

Плунжерные зажимы усиленного типа

для нажимно-вытяжного зажима

ХАРАКТЕРИСТИКИ

Тип

- Тип **AS**: Корпус из меди / стали, кованный

Корпус

Медь: размер 70

Сталь: типоразмеры от 160 до 3100

- кованные

- чёрный цвет, лакированный

Детали из листового металла

Науглероженная сталь C10

Оцинковка, пассивирование (воронение)

Плунжер

Сталь St 37

Оцинковка, пассивирование (воронение)

Цапфы (втулка подшипника)

Науглероженная сталь

ИНФОРМАЦИЯ

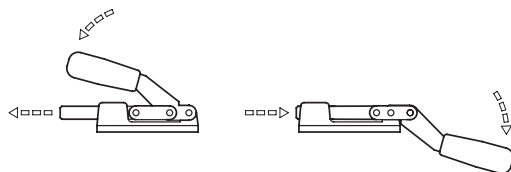
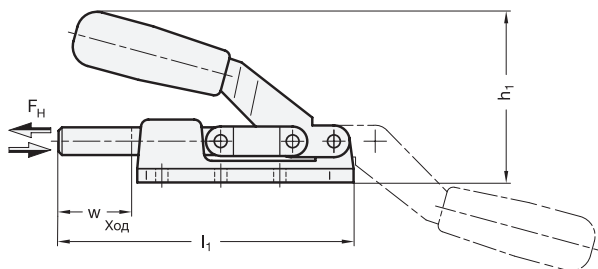
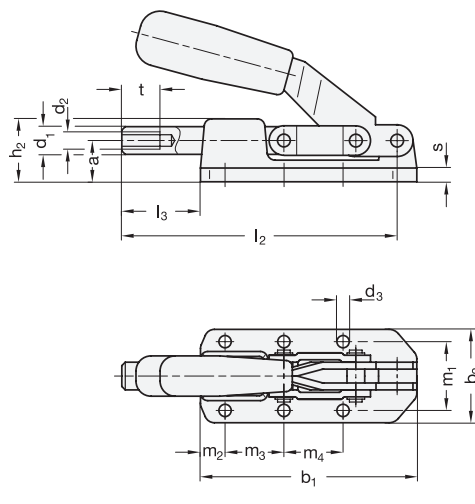
Плунжерные зажимы усиленного типа GN 842 могут использоваться для создания очень высокого удерживающего усилия благодаря их большому и прочному корпусу.

На типоразмере 70 монтажные отверстия имеют цилиндрическую зенковку для использования винтов с шестигранным углублением в головке по стандарту DIN 912-M4.

- Общая информация о шарнирных зажимах (см. стр. 1560)

АКСЕССУАРЫ

- Держатели для зажимных болтов (см. стр. 1623)



GN 842

Описание	Размер	F _H в Н	a	b1	b2	d1	d2	d3	h1 ≈	h2 ≈	l1	l2 ≈	l3	m1	m2	m3	m4	s	t	w	⚖
GN 842-70-AS	70	1200	12	64	36	8.5	M6	4.3	42.5	19.5	86	79	22	26	13	26	-	6	12	20	180
GN 842-160-AS	160	2800	15	85	46	11	M6	5.3	59	25	116	107	31	33.5	11.5	36.5	-	7	12	30	300
GN 842-360-AS	360	5600	25	90	45.5	12	M8	5.5	75	34.5	122	114	32	33.5	30	36.5	-	7	15	32	450
GN 842-550-AS	550	8000	18	122.5	55	14	M8	7	82.5	29.5	164.5	154.5	42	41	15	35	41	6	16	42	720
GN 842-1100-AS	1100	16000	25	133	57	16	M10	8.5	95	38	182	170.5	49	41	15	35	41	8	18	50	1090
GN 842-2100-AS	2100	25000	35	177	70	20	M12	8.5	118.5	50	238	222	61	50	35	50	50	10	22	60	2200
GN 842-3100-AS	3100	45000	40	216	76	22	M14	11	137	56	316	300	100	54	40	70	70	10	25	100	3100

