

Вертикальные прижимы с двойной фланцевой монтажной опорой

ХАРАКТЕРИСТИКИ

Типы

- Тип **AVF**: прихват-вилка с двумя фланцевыми шайбами
- Тип **CVF**: швеллерный вариант с двумя фланцевыми шайбами и шпindelным узлом GN 708.1 (см. стр. 1625)
- Тип **EVF**: цельный прихват с зажимом

Детали из листового металла

Науглеродженная сталь C10

Оцинковка, пассивирование (воронение)

Цапфы закалённые

Опорные оси закалённые

Все подвижные части смазаны специальной смазкой

Ручьятка

Твёрдый маслостойкий пластик, цвет красный

Узел шпинделя GN 708.1, тип A (см. стр. 1625)

- Оцинкованная сталь
- Резиновый наконечник, твёрдость по Shore 85A



ИНФОРМАЦИЯ

Вертикальные шарнирные зажимы GN 812.1 работают по правилу изгиба: рычаг и прижимная планка перемещаются в одном направлении. В зажатом положении рычаг управления находится в вертикальном положении.

С помощью двойной фланцевой монтажной опоры они могут устанавливаться в двух плоскостях и требуют меньше пространства для зажимного действия.

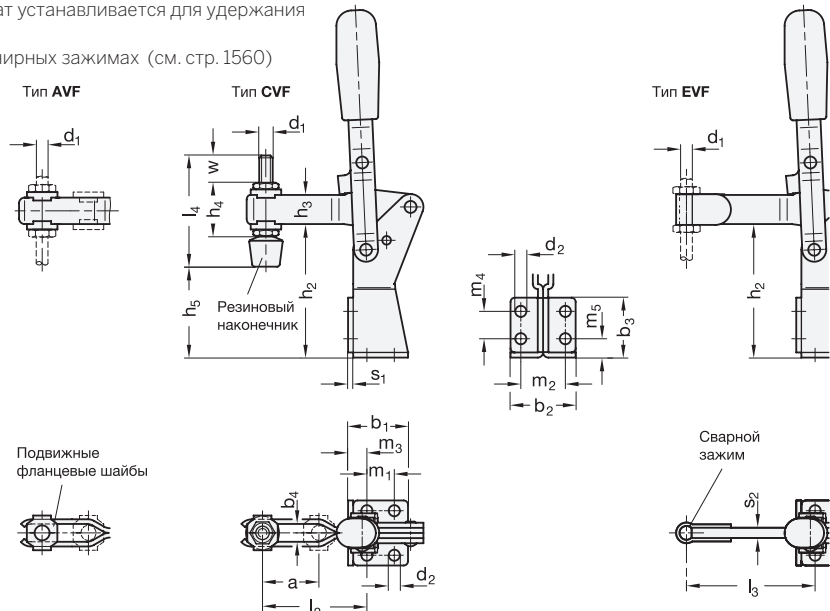
Вместе с вертикальными шарнирными зажимами в виде прихвата-вилки с двумя фланцевыми шайбами (тип AVF) могут использоваться специальные зажимные винты. Шпindelный узел с наконечником из неопреновой резины также входит в комплект поставки типа CVF.

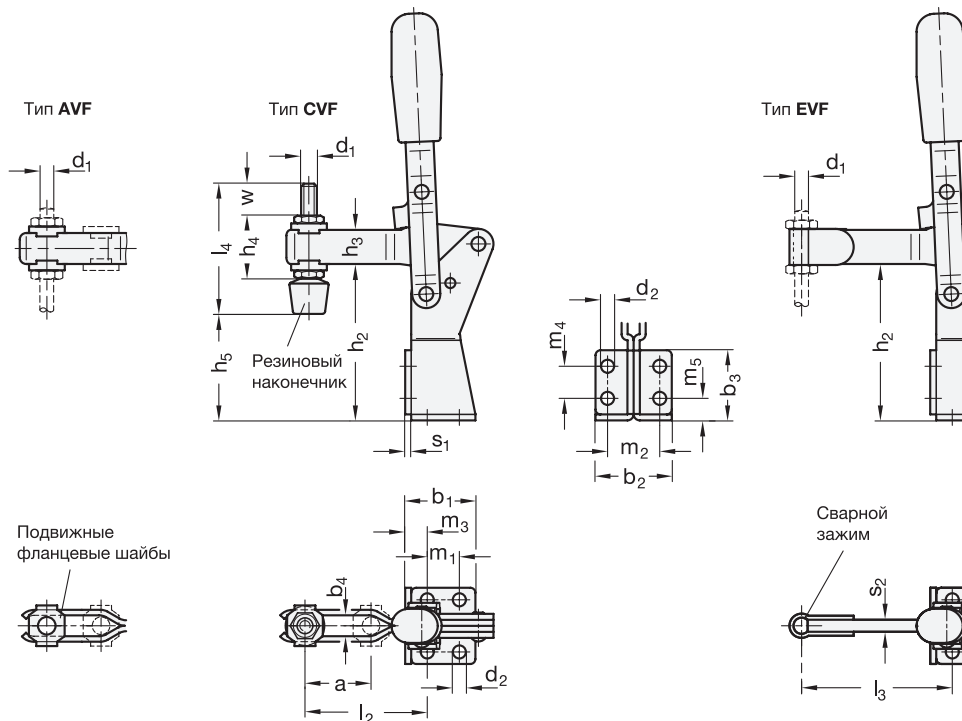
Вариант типа EVF может использоваться или путём приваривания прихвата, на котором затем можно разместить зависящий от области применения прижимной крепёжный элемент, или путём использования планки в сочетании с GN 809 (см. стр. 1630), прихват устанавливается для удержания заготовки на месте.

- Общая информация о шарнирных зажимах (см. стр. 1560)

АКСЕССУАРЫ

- Держатели для зажимных болтов (см. стр. 1623)
- GN 809 монтажные опоры прижима для шарнирных прихватов (для типа EVF) (см. стр. 1630)
- GN 801 монтажные опоры прижима для шарнирных прихватов (для типа AVF) (см. стр. 1629)





GN 812.1

Описание	Размер	FH в H	a ≈	b1	b2	b3	b4	d1	d2	h1 ≈	h2	h3	h4 ≈ макс.	h5	l1 ≈	l2	l3 макс.	l4	m1	m2	m3	m4	m5	r	s1	s2	w	△
GN 812.1-200-AVF	200	1600	36	35	38	35	8.5	M 8	6.5	203	77	17	-	-	103	61	-	-	16	26	11	16	11	95.5	3	-	-	390
GN 812.1-300-AVF	300	2400	50	48	48	51	10.2	M 10	8.5	258	105	20	-	-	130	75	-	-	28	30	11.5	30	12	121.5	3	-	-	680
GN 812.1-200-CVF	200	1600	36	35	38	35	8.5	M 8	6.5	203	77	17	29	53	103	61	-	68	16	26	11	16	11	95.5	3	-	21	450
GN 812.1-300-CVF	300	2400	50	48	48	51	10.2	M 10	8.5	258	105	20	35	76.5	130	75	-	77	28	30	11.5	30	12	121.5	3	-	21	700
GN 812.1-200-EVF	200	1600	-	35	38	35	-	M 8	6.5	203	77	17	-	-	105	-	85	-	16	26	11	16	11	97.5	3	6	-	400
GN 812.1-300-EVF	300	2400	-	48	48	51	-	M 10	8.5	258	105	20	-	-	132	-	100	-	28	30	11.5	30	12	123	3	8	-	690

