

T-образные ручки

Алюминий

ХАРАКТЕРИСТИКИ

Алюминий

с пластиковым покрытием

чёрный цвет RAL 9005, текстурированная отделка **SW**
серебряный цвет RAL 9006, текстурированная отделка **SR**

бесцветный **BL**

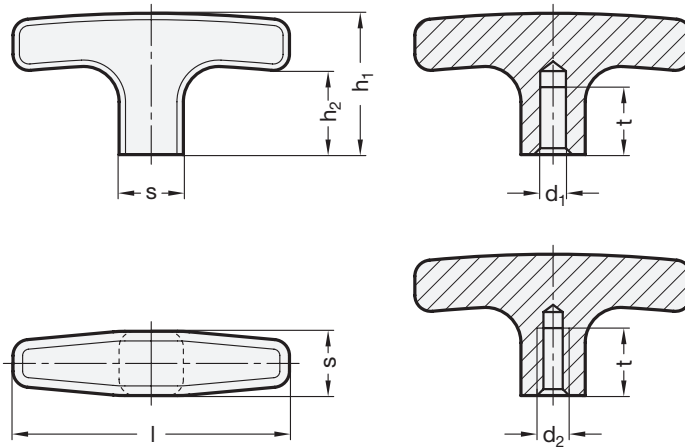
шероховатый, выцветы не видны

ИНФОРМАЦИЯ

T-образные ручки GN 563.2 могут использоваться в качестве рычага управления или как зажимы, обеспечивая высокую силу прижатия.

T-образные ручки производятся с использованием процесса штамповки, который образует материал высокой плотности с высокой прочностью и гладкой поверхностью.

Оригинальная конструкция ELESA, производимая из металла, с разрешения компании ELESA s. p. a.



* Добавьте индекс цвета T-образных ручек (SW, SR или BL)

SW RAL9005 **SR** RAL9006 **BL** бесцветный

GN 563.2

Описание	l	d1 H7	d2	h1	h2	s	t мин.	ΔΔ
GN 563.2-55-B6-*	55	B 6	-	33	22	14	12	30
GN 563.2-67-B8-*	67	B 8	-	37	25	16	16	45
GN 563.2-80-B8-*	80	B 8	-	41	26	20	16	80
GN 563.2-55-M6-*	55	-	M 6	33	22	14	12	29
GN 563.2-55-M8-*	55	-	M 8	33	22	14	12	40
GN 563.2-67-M8-*	67	-	M 8	37	25	16	16	45
GN 563.2-80-M8-*	80	-	M 8	41	26	20	16	80
GN 563.2-80-M10-*	80	-	M 10	41	26	20	16	61