

Шарнирно-рычажные зажимы замковые

с натяжным действием

ХАРАКТЕРИСТИКИ

Типы

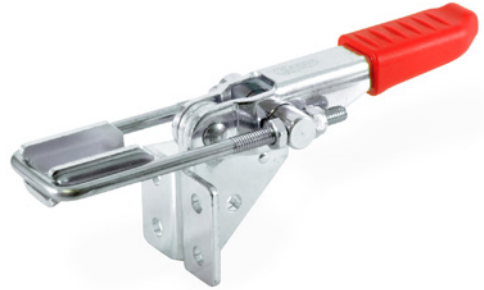
- Тип **T4**: с натяжной задвижкой, с кронштейном задвижки
- Тип **T**: без натяжной задвижки, с кронштейном задвижки

Детали из листового металла
Науглероденная сталь C10
Оцинковка, пассивирование (воронение)

Натяжные задвижки
Сталь St 37
Оцинковка, пассивирование (воронение)

Все подвижные части
смазаны специальной смазкой

Ручка с пластиковой втулкой
Красный цвет, маслостойкий

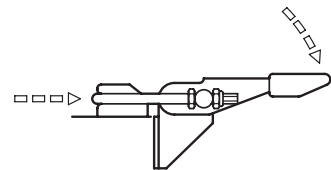
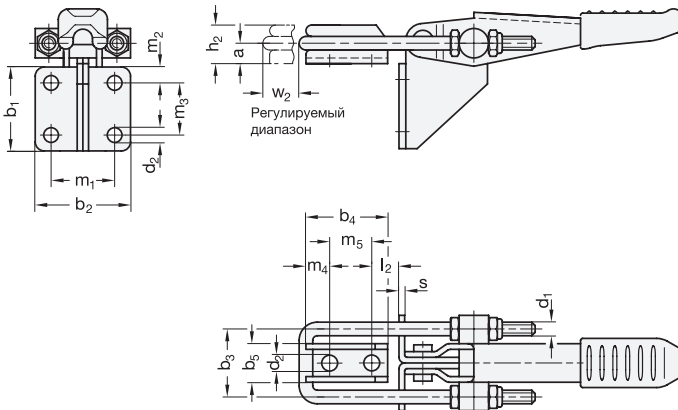
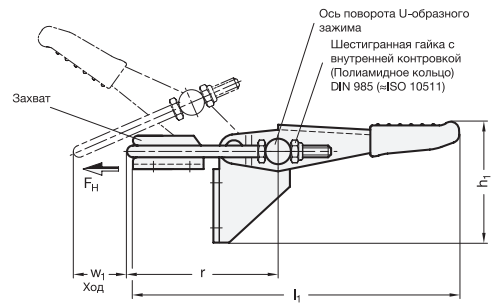


ИНФОРМАЦИЯ

Ход натяжной задвижки шарнирно-рычажных зажимов GN 851.2 может быть отрегулирован в пределах его диапазона. В зажатом положении натяжная задвижка и прихват располагаются горизонтально по отношению к вертикальной поверхности зажима.

В дополнение к показанным в таблице стандартным длинам задвижек «болт – скоба» множество изделий другой длины также доступно в рамках серии GN 951.1 (см. стр. 1604).

- Общая информация о шарнирных зажимах (см. стр. 1560)



GN 851.2

Описание	Размер	FH	в Н	a	b1	b2	b3	b4	b5	d1	d2	h1 ≈	h2	l1 ≈	l2 мин.	m1	m2	m3	m4	m5	r ≈	s	w1	w2 ≈	Δ
GN 851.2-160-T4	160	1600	5	26	35	21	25.5	14	M 4	4.3	40	10	104	4.5	22	6.5	13	6.5	14.3	50	2	32	12	100	
GN 851.2-320-T4	320	3200	8	36	44	32	37	22	M 6	6.5	57.5	15	159	6	25.5	8.5	19	10.5	20.5	78	3	53	21	305	
GN 851.2-700-T4	700	7000	13	52	54	38	48.5	26	M 8	8.5	82	23	225	8	36.5	10	32	13.5	27	98	3.5	64	30	675	
GN 851.2-160-T	160	1600	-	26	35	-	25.5	14	-	4.3	40	10	-	-	22	6.5	13	6.5	14.3	-	2	-	-	100	
GN 851.2-320-T	320	3200	-	36	44	-	37	22	-	6.5	57.5	15	-	-	25.5	8.5	19	10.5	20.5	-	3	-	-	260	
GN 851.2-700-T	700	7000	-	52	54	-	48.5	26	-	8.5	82	23	-	-	36.5	10	32	13.5	27	-	3.5	-	-	675	