

## Грибовидные ручки с боковыми лепестками

Технополимер с покрытием "Soft-touch"

### МАТЕРИАЛ

Высокоэластичный технополимер на основе полипропилена (ПП) с покрытием "soft-touch" из термопластичного эластомера (ТПЭ), химически связанный, твёрдость 70 по Шору по шкале А, чёрный цвет, матовая отделка.

Материал покрытия сертифицирован в соответствии с FDA (Управление по контролю за продуктами и лекарствами США).

### ЦЕНТРАЛЬНЫЙ КОЛПАЧОК

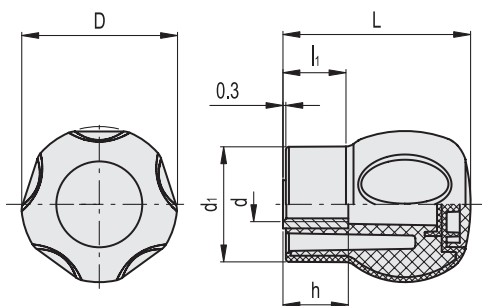
Технополимер на основе полипропилена (ПП), в цветах Ergostyle, матовая отделка, сборка с прессовой посадкой.

### СТАНДАРТНОЕ ИСПОЛНЕНИЕ

Втулка из латуни, резьбовое отверстие.

### ОСОБЕННОСТИ И СФЕРЫ ПРИМЕНЕНИЯ

Покрытие с эластомером "soft-touch" улучшает захват даже при наличии жира, смазки и влаги на руках. По этой причине оно подходит для тренажеров, инструментов и машин для садоводства и грузовых перевозок, высокоточных инструментов и вспомогательных средств для лиц с ограниченными возможностями.



\* Заполните показатель цвета, например: 245103-C2 EBK.43 B-M8-C-SOFT-C2

C2 RAL2004 C3 RAL7035 C4 RAL1021 C5 RAL5024 C6 RAL3000

Код	Описание	D	L	d6H	d1	h	l1	△
245103-*	EBK.43 B-M8-C-SOFT-*	43	53,5	M8	32,5	18	17,5	72
245105-*	EBK.43 B-M10-C-SOFT-*	43	53,5	M10	32,5	18	17,5	71
245203-*	EBK.50 B-M8-C-SOFT-*	50	60	M8	37	20	20	85
245205-*	EBK.50 B-M10-C-SOFT-*	50	60	M10	37	20	20	82
245207-*	EBK.50 B-M12-C-SOFT-*	50	60	M12	37	20	20	80



5

Ручки неподвижные и вращающиеся