

Вертикальные зажимы усиленного типа

с горизонтальным монтажным основанием
Longlife

ХАРАКТЕРИСТИКИ

Типы

- Тип **A**: зажим с регулировочным отверстием (только размеры 220 и 440)
- Тип **E**: зажим с втулкой

Зажим стальной

- Точное литьё
- Чернение

Стальное плечо рычага

- Кованое
- Чернение

Детали из листового металла

- Вязкая сталь
- Чернение

Цапфа и заклёпки стальные

Закалённая отшлифованная сталь

Все подвижные части

смазаны специальной смазкой

Ручьятка

Твёрдый маслостойкий пластик, цвет красный

ИНФОРМАЦИЯ

Усиленные шарнирные зажимы вертикального действия GN 910 Longlife являются усовершенствованным развитием GN 810 (см. стр. 1562): конструкция зажимов и рычагов из листовой стали заменена компонентами точного литья или объёмной штамповки. Остальные компоненты из листовой стали были усилены, цапфы и оси закалены и отшлифованы.

По этой причине эти вертикальные зажимы подходят для видов применений, где возникают значительные силы и где требуется долгий срок службы.

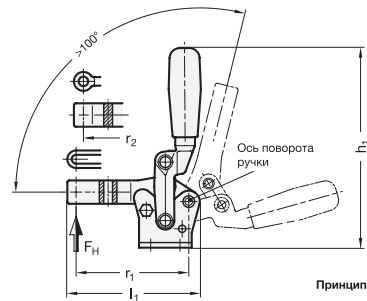
Всесторонние испытания продемонстрировали, что безотказное функционирование (под нагрузкой) обеспечивается и после миллиона зажимных циклов.

Ступенчатые боковые шайбы входят в комплект поставки.

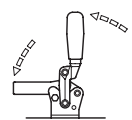
- Общая информация о шарнирных зажимах (см. стр. 1560)

АКСЕССУАРЫ

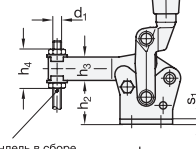
- Держатели для зажимных болтов (см. стр. 1623)



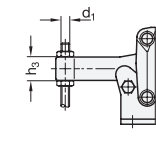
Принцип действия



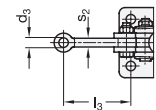
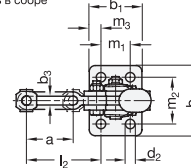
Тип А



Тип Е



Шпindel в сборе



GN 910

Описание	Размер FH в Н	a	b1	b2	b3	d1	d2	d3	h1	h2	h3	h4 ≈	l1	l2	l3	m1	m2	m3	r1	r2	s1	s2	△	
GN 910-220-A	220	2200	32	36	48	6	M6	6.5	-	136.5	30	16	27	91	51	-	20	32	8	77	-	3.5	-	330
GN 910-440-A	440	4400	34	54	65	10	M10	8.5	-	215	50	24	45	129.5	66	-	30	45	12	107	-	5	-	1000
GN 910-220-E	220	2200	-	36	48	-	M6	6.5	6.5	136.5	30	16	-	86	-	46	20	32	8	-	72	3.5	6	320
GN 910-440-E	440	4400	-	54	65	-	M10	8.5	10.5	215	50	24	-	129.5	-	66	30	45	12	-	107	5	10	1200
GN 910-850-E	850*	8500	-	75	75	-	M12	10.5	12.5	280	67	30	-	161	-	72	55	55	10	-	133	6	12	2200
GN 910-1540-E	1540*	15400	-	90	100	-	M16	12.5	16.5	330	76.5	35	-	203	-	92.5	65	65	12.5	-	167	8	16	4600

* Этот размер оснащён круглой ручкой на плече рычага и доступен только в типе E.