

## Вертикальные зажимы усиленного типа

с вертикальным монтажным основанием Longlife

### ХАРАКТЕРИСТИКИ

#### Типы

- Тип **B**: зажим с регулировочным отверстием (только размеры 220 и 440)
- Тип **F**: зажим с втулкой

Зажим стальной

- Точное литьё
- Чернение

Стальное плечо рычага

- Кованое
- Чернение

Детали из листового металла

- Вязкая сталь
- Чернение

Цапфа и заклёпки стальные

Закалённая отшлифованная сталь

Все подвижные части смазаны специальной смазкой

Рукоятка

Твёрдый маслостойкий пластик, цвет красный

### ИНФОРМАЦИЯ

Усиленные шарнирные зажимы вертикального действия GN 910.1 Longlife являются усовершенствованным развитием GN 810.1 (см. стр. 1564): конструкция зажимов и рычагов из листовой стали заменена компонентами точного литья или объёмной штамповки. Остальные компоненты из листовой стали были усилены, цапфы и оси закалены и отшлифованы. По этой причине эти вертикальные зажимы подходят для видов применений, где возникают значительные силы и где требуется долгий срок службы.

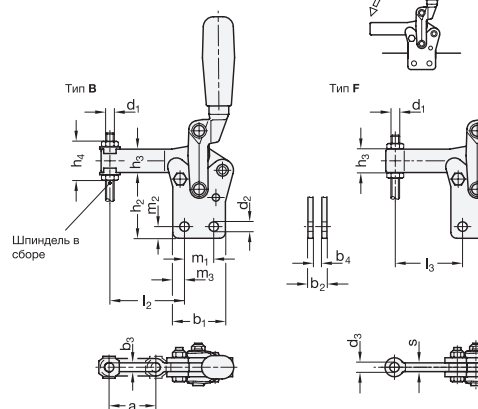
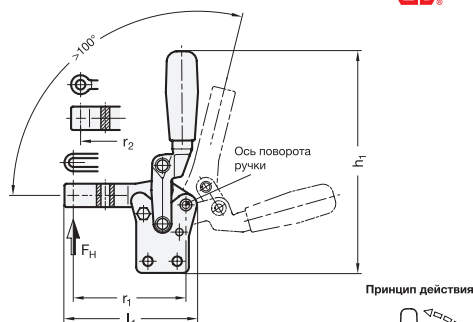
Всесторонние испытания продемонстрировали, что безотказное функционирование (под нагрузкой) обеспечивается и после миллиона зажимных циклов.

Ступенчатые боковые шайбы входят в комплект поставки.

- Общая информация о шарнирных зажимах (см. стр. 1560)

### АКСЕССУАРЫ

- Держатели для зажимных болтов (см. стр. 1623)
- Держатели для нажимных винтов GN 801 для шарнирных зажимов (для типа B) (см. стр. 1629)



### GN 910.1

Описание	Размер FN в Н	a	b1	b2	b3	b4	d1	d2	d3	h1	h2	h3	h4 ≈	l1	l2	l3	m1	m2	m3	r1	r2	s	⚖	
GN 910.1-220-B	220	2200	32	36	13	6	6	M 6	6.5	-	152	45.5	16	27	91	51	-	20	8	8	77	-	-	330
GN 910.1-440-B	440	4400	34	54	20	10	10	M 10	8.5	-	235	69.5	24	45	129.5	66	-	30	10	12	107	-	-	1200
GN 910.1-220-F	220	2200	-	36	13	-	6	M 6	6.5	6.5	152	45.5	16	-	86	-	46	20	8	8	-	72	6	325
GN 910.1-440-F	440	4400	-	54	20	-	10	M 10	8.5	10.5	235	69.5	24	-	129.5	-	66	30	10	12	-	107	10	1200
GN 910.1-850-F	850*	8500	-	75	24	-	12	M 12	10.5	12.5	301	88	30	-	161	-	72	55	10	10	-	133	12	2200
GN 910.1-1540-F	1540*	15400	-	90	32	-	16	M 16	12.5	16.5	344	106	35	-	203	-	92.5	65	17.5	12.5	-	167	16	4500

\* Этот размер оснащён круглой ручкой на плече рычага и доступен только в типе F.

