

Модули коленчатого рычага с горизонтальным или вертикальным монтажным основанием, для навинчивания

ХАРАКТЕРИСТИКИ

Типы

- Тип **С**: монтажные отверстия расположены вертикально к шарнирной точке рукоятки
- Тип **Г**: монтажные отверстия параллельно шарнирной точке рукоятки

Стальное плечо рычага

- Кованое
- Чернение

Детали из листового металла

- Вязкая сталь С10
- Чернение

Цапфа и заклёпки стальные

Закалённая отшлифованная сталь

Все подвижные части

смазаны специальной смазкой



ИНФОРМАЦИЯ

Усиленные модули коленчатого рычага GN 910.2 имеют характеристики и свойства, идентичные усиленным шарнирным зажимам вертикального действия GN 910 (см. стр. 1566) / GN 910.1 (см. стр. 1567): прихваты изготовлены методом объёмной штамповки, остальные компоненты из листовой стали усилены, а цапфы и оси закалены и отшлифованы.

По этой причине модули коленчатого рычага подходят для областей применения, в которых возникают значительные усилия и в которых требуется долгий срок службы.

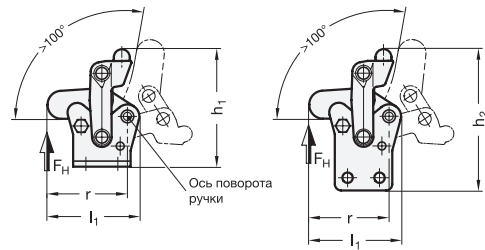
Всесторонние испытания продемонстрировали, что безотказное функционирование (под нагрузкой) обеспечивается и после миллиона зажимных циклов.

Эти модули коленчатого рычага позволяют отрегулировать размер и положение рычага и прихватов в соответствии с конкретным рассматриваемым видом применения.

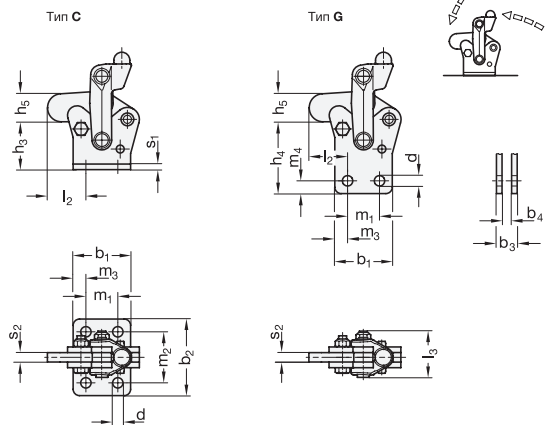
- Общая информация о шарнирных зажимах (см. стр. 1560)

АКСЕССУАРЫ

- Ручки, плечи рычага, удлинители прихвата, втулки, опорные пластины (см. стр. 1570)



Принцип действия



GN 910.2

Описание	Размер FH в Н	b1	b2	b3	b4	d	h1	h2	h3	h4	h5	l1	l2	l3	m1	m2	m3	m4	r	s1	s2	Δ	
GN 910.2-220-C	220	2200	36	48	13	6	6.5	74	-	30	-	17.5	57.5	24	29	20	32	-	-	50	3.5	6	256
GN 910.2-440-C	440	4400	54	65	20	10	8.5	121	-	50	-	28	85.5	32	42.5	30	45	-	-	73	5	10	967
GN 910.2-850-C	850	8500	75	75	24	12	10.5	158	-	67	-	35	115	38	52	55	55	-	-	99	6	12	1967
GN 910.2-1540-C	1540	15400	90	100	34	16	12.5	193	-	76.5	-	40	147.5	53	68	65	75	-	-	127.5	8	16	3980
GN 910.2-220-G	220	2200	36	-	13	6	6.5	-	89	-	45.5	17.5	57.5	24	29	20	-	8	8	50	-	6	256
GN 910.2-440-G	440	4400	54	-	20	10	8.5	-	140.5	-	69.5	28	85.5	32	42.5	30	-	12	10	73	-	10	967
GN 910.2-850-G	850	8500	75	-	24	12	10.5	-	180	-	88	35	115	38	52	55	-	10	10	99	-	12	1900
GN 910.2-1540-G	1540	15400	90	-	34	16	12.5	-	222	-	106	40	147.5	53	68	65	-	12.5	17.5	127.5	-	16	4000