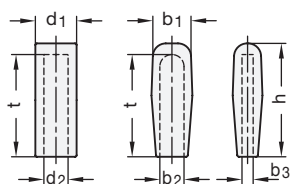


# Аксессуары для усиленных модулей коленчатого рычага

GN 910.2 и GN 910.3



Прижимы и зажимы 14



## Ручки

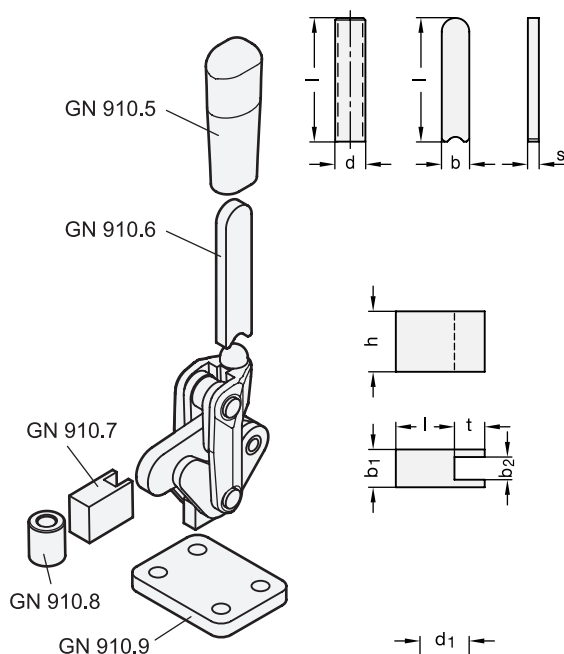
### GN 910.5

Описание	Размер	b1	d1	b2	d2	b3	h	t	
GN 910.5-220	220	22	-	13	-	5	60	55	12
GN 910.5-440	440	31	-	20	-	8	86	77	22
GN 910.5-850	850	-	30	-	22	-	119	112	50
GN 910.5-1540	1540	-	34	-	25	-	119	112	54

## Рычаги

### GN 910.6

Описание	Размер	b	d	l	s	
GN 910.6-220	220	13	-	60	5	31
GN 910.6-440	440	20	-	90	8	108
GN 910.6-850	850	-	22	122	-	122
GN 910.6-1540	1540	-	25	138	-	187



## Удлинения прихвата

### GN 910.7

Описание	Размер	b1	b2	h	l	t	
GN 910.7-220	220	10	6	16	15.5	6.5	23
GN 910.7-440	440	15	10	24	16	8	76
GN 910.7-850	850	20	12	30	22.1	15	130
GN 910.7-1540	1540	25	16.2	35	23.5	-	204

## Втулки

### GN 910.8

Описание	Размер	d1	d2	l	
GN 910.8-220	220	13	6.5	16	13
GN 910.8-440	440	20	10.5	24	42
GN 910.8-850	850	24	12.5	30	76
GN 910.8-1540	1540	32	16.5	35	161

## Опорные пластины

### GN 910.9

Описание	Размер	d	l1	l2	m1	m2	s	
GN 910.9-220	220	6.5	48	36	32	20	6	74
GN 910.9-440	440	8.5	65	54	45	30	8	205
GN 910.9-850	850	10.5	75	75	55	55	10	400
GN 910.9-1540	1540	12.5	100	90	65	65	10	657

