

Поворотные ручки с насечкой и функцией контроля крутящего момента

ХАРАКТЕРИСТИКИ

Ручка
Алюминий
черный цвет, анодирование
Механизм контроля крутящего момента
Сталь, закалка

Другие компоненты
Сталь, чернение

Колпачок
Пластик, светло-серый цвет

ИНФОРМАЦИЯ

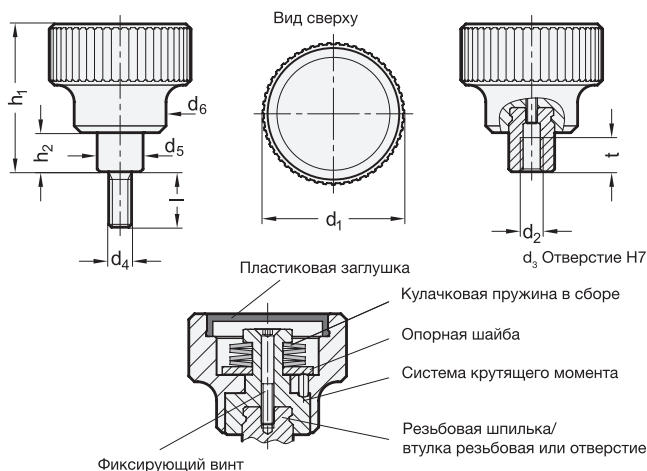
Поворотные ручки с насечкой с функцией контроля крутящего момента / поворотные ручки GN 3663 с насечкой используются, когда необходимо ограничить прикладываемый вручную крутящий момент.

При повороте по часовой стрелке и после достижения заданного крутящего момента срабатывает механическая система ограничения крутящего момента. При повороте против часовой стрелки механическая система работает таким образом, что ограничения крутящего момента не происходит. При закручивании обеспечивается ограничение крутящего момента сверх максимально допустимого значения. При этом крутящий момент, необходимый для раскручивания, передается беспрепятственно.

Сняв колпачок и ослабив винт с потайной головкой, шпильку либо втулку можно демонтировать.

ПО ОТДЕЛЬНОМУ ЗАКАЗУ

- Другие размеры изделий с втулками с отверстиями без резьбы или с резьбой и со шпильками GN 300 (см. стр. 320)
- Другие размеры изделий со шпильками аналогичны GN 306 (см. стр. 340)
- Другие значения крутящего момента
- Ограничение крутящего момента путем поворота против часовой стрелки или поворотом против и по часовой стрелке



2

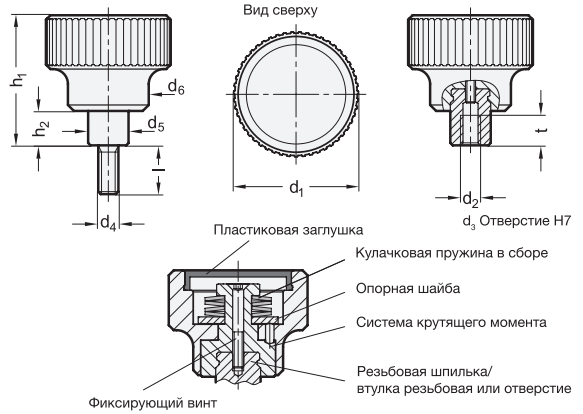
Ручки зажимные



2
Ручки зажимные

GN 3663-с внутренней резьбой

Описание	d1	d2	d3 H7	d5	d6	h1	h2	t мин.	Крутящий момент ±10% в Нм	⚖
GN 3663-27-B5-0,7	27	-	B 5	10	19	35	9,5	7	0,7	41
GN 3663-27-B5-1	27	-	B 5	10	19	35	9,5	7	1	40
GN 3663-27-B5-1,5	27	-	B 5	10	19	35	9,5	7	1,5	40
GN 3663-27-B6-0,7	27	-	B 6	10	19	35	9,5	9	0,7	50
GN 3663-27-B6-1	27	-	B 6	10	19	35	9,5	9	1	50
GN 3663-27-B6-1,5	27	-	B 6	10	19	35	9,5	9	1,5	50
GN 3663-34-B5-1	34	-	B 5	10	21	37,5	9,5	7	1	57
GN 3663-34-B5-1,5	34	-	B 5	10	21	37,5	9,5	7	1,5	58
GN 3663-34-B5-2,2	34	-	B 5	10	21	37,5	9,5	7	2,2	59
GN 3663-34-B6-1	34	-	B 6	10	21	37,5	9,5	9	1	56
GN 3663-34-B6-1,5	34	-	B 6	10	21	37,5	9,5	9	1,5	57
GN 3663-34-B6-2,2	34	-	B 6	10	21	37,5	9,5	9	2,2	58
GN 3663-42-B6-2	42	-	B 6	13,5	27	43,5	11,5	11	2	108
GN 3663-42-B6-2,5	42	-	B 6	13,5	27	43,5	11,5	11	2,5	109
GN 3663-42-B6-3,2	42	-	B 6	13,5	27	43,5	11,5	11	3,2	110
GN 3663-42-B8-2	42	-	B 8	13,5	27	43,5	11,5	11	2	106
GN 3663-42-B8-2,5	42	-	B 8	13,5	27	43,5	11,5	11	2,5	107
GN 3663-42-B8-3,2	42	-	B 8	13,5	27	43,5	11,5	11	3,2	108
GN 3663-52-B10-2,5	52	-	B 10	19	32	54	15,5	17	2,5	208
GN 3663-52-B10-3	52	-	B 10	19	32	54	15,5	17	3	209
GN 3663-52-B10-4	52	-	B 10	19	32	54	15,5	17	4	210
GN 3663-52-B12-2,5	52	-	B 12	19	32	54	15,5	17	2,5	209
GN 3663-52-B12-3	52	-	B 12	19	32	54	15,5	17	3	210
GN 3663-52-B12-4	52	-	B 12	19	32	54	15,5	17	4	211
GN 3663-62-B10-3	62	-	B 10	19	33	54	15,5	17	3	241
GN 3663-62-B10-4	62	-	B 10	19	33	54	15,5	17	4	242
GN 3663-62-B10-5,5	62	-	B 10	19	33	54	15,5	17	5,5	243
GN 3663-62-B12-3	62	-	B 12	19	33	54	15,5	17	3	235
GN 3663-62-B12-4	62	-	B 12	19	33	54	15,5	17	4	236
GN 3663-62-B12-5,5	62	-	B 12	19	33	54	15,5	17	5,5	237
GN 3663-27-M3-0,7	27	M 3	-	10	19	35	9,5	7	0,7	150
GN 3663-27-M3-1	27	M 3	-	10	19	35	9,5	7	1	160
GN 3663-27-M3-1,5	27	M 3	-	10	19	35	9,5	7	1,5	200
GN 3663-27-M4-0,7	27	M 4	-	10	19	35	9,5	9	0,7	40
GN 3663-27-M4-1	27	M 4	-	10	19	35	9,5	9	1	41
GN 3663-27-M4-1,5	27	M 4	-	10	19	35	9,5	9	1,5	42
GN 3663-27-M5-0,7	27	M 5	-	10	19	35	9,5	9	0,7	39
GN 3663-27-M5-1	27	M 5	-	10	19	35	9,5	9	1	40
GN 3663-27-M5-1,5	27	M 5	-	10	19	35	9,5	9	1,5	41
GN 3663-27-M6-0,7	27	M 6	-	10	19	35	9,5	9	0,7	40
GN 3663-27-M6-1	27	M 6	-	10	19	35	9,5	9	1	41
GN 3663-27-M6-1,5	27	M 6	-	10	19	35	9,5	9	1,5	42
GN 3663-34-M3-1	34	M 3	-	10	21	37,5	9,5	7	1	58
GN 3663-34-M3-1,5	34	M 3	-	10	21	37,5	9,5	7	1,5	59
GN 3663-34-M3-2,2	34	M 3	-	10	21	37,5	9,5	7	2,2	59
GN 3663-34-M4-1	34	M 4	-	10	21	37,5	9,5	9	1	58
GN 3663-34-M4-1,5	34	M 4	-	10	21	37,5	9,5	9	1,5	59
GN 3663-34-M4-2,2	34	M 4	-	10	21	37,5	9,5	9	2,2	60
GN 3663-34-M5-1	34	M 5	-	10	21	37,5	9,5	9	1	57
GN 3663-34-M5-1,5	34	M 5	-	10	21	37,5	9,5	9	1,5	58
GN 3663-34-M5-2,2	34	M 5	-	10	21	37,5	9,5	9	2,2	59



GN 3663-с внутренней резьбой

Описание	d1	d2	d3 H7	d5	d6	h1	h2	t мин.	Крутящий момент ±10% в Нм	⚖
GN 3663-34-M6-1	34	M 6	-	10	21	37,5	9,5	9	1	58
GN 3663-34-M6-1,5	34	M 6	-	10	21	37,5	9,5	9	1,5	59
GN 3663-34-M6-2,2	34	M 6	-	10	21	37,5	9,5	9	2,2	60
GN 3663-42-M6-2	42	M 6	-	13,5	27	43,5	11,5	11	2	109
GN 3663-42-M6-2,5	42	M 6	-	13,5	27	43,5	11,5	11	2,5	110
GN 3663-42-M6-3,2	42	M 6	-	13,5	27	43,5	11,5	11	3,2	111
GN 3663-42-M8-2	42	M 8	-	13,5	27	43,5	11,5	11	2	107
GN 3663-42-M8-2,5	42	M 8	-	13,5	27	43,5	11,5	11	2,5	108
GN 3663-42-M8-3,2	42	M 8	-	13,5	27	43,5	11,5	11	3,2	109
GN 3663-52-M10-2,5	52	M 10	-	19	32	54	15,5	17	2,5	208
GN 3663-52-M10-3	52	M 10	-	19	32	54	15,5	17	3	209
GN 3663-52-M10-4	52	M 10	-	19	32	54	15,5	17	4	210
GN 3663-52-M12-2,5	52	M 12	-	19	32	54	15,5	17	2,5	209
GN 3663-52-M12-3	52	M 12	-	19	32	54	15,5	17	3	210
GN 3663-52-M12-4	52	M 12	-	19	32	54	15,5	17	4	211
GN 3663-62-M10-3	62	M 10	-	19	33	54	15,5	17	3	240
GN 3663-62-M10-4	62	M 10	-	19	33	54	15,5	17	4	241
GN 3663-62-M10-5,5	62	M 10	-	19	33	54	15,5	17	5,5	242
GN 3663-62-M12-3	62	M 12	-	19	33	54	15,5	17	3	235
GN 3663-62-M12-4	62	M 12	-	19	33	54	15,5	17	4	236
GN 3663-62-M12-5,5	62	M 12	-	19	33	54	15,5	17	5,5	237



GN 3663-со шпилькой

Описание	d1	d4	l	d5	d6	h1	h2	Крутящий момент ±10% в Нм	
GN 3663-27-M4-12-0,7	27	M 4	12	10	19	35	9,5	0,7	43
GN 3663-27-M4-12-1	27	M 4	12	10	19	35	9,5	1	44
GN 3663-27-M4-12-1,5	27	M 4	12	10	19	35	9,5	1,5	45
GN 3663-27-M4-16-0,7	27	M 4	16	10	19	35	9,5	0,7	44
GN 3663-27-M4-16-1	27	M 4	16	10	19	35	9,5	1	45
GN 3663-27-M4-16-1,5	27	M 4	16	10	19	35	9,5	1,5	46
GN 3663-27-M4-20-0,7	27	M 4	20	10	19	35	9,5	0,7	45
GN 3663-27-M4-20-1	27	M 4	20	10	19	35	9,5	1	46
GN 3663-27-M4-20-1,5	27	M 4	20	10	19	35	9,5	1,5	47
GN 3663-27-M4-25-0,7	27	M 4	25	10	19	35	9,5	0,7	46
GN 3663-27-M4-25-1	27	M 4	25	10	19	35	9,5	1	47
GN 3663-27-M4-25-1,5	27	M 4	25	10	19	35	9,5	1,5	48
GN 3663-27-M4-32-0,7	27	M 4	32	10	19	35	9,5	0,7	47
GN 3663-27-M4-32-1	27	M 4	32	10	19	35	9,5	1	48
GN 3663-27-M4-32-1,5	27	M 4	32	10	19	35	9,5	1,5	49
GN 3663-27-M5-12-0,7	27	M 5	12	10	19	35	9,5	0,7	44
GN 3663-27-M5-12-1	27	M 5	12	10	19	35	9,5	1	45
GN 3663-27-M5-12-1,5	27	M 5	12	10	19	35	9,5	1,5	46
GN 3663-27-M5-16-0,7	27	M 5	16	10	19	35	9,5	0,7	45
GN 3663-27-M5-16-1	27	M 5	16	10	19	35	9,5	1	46
GN 3663-27-M5-16-1,5	27	M 5	16	10	19	35	9,5	1,5	47
GN 3663-27-M5-20-0,7	27	M 5	20	10	19	35	9,5	0,7	46
GN 3663-27-M5-20-1	27	M 5	20	10	19	35	9,5	1	47
GN 3663-27-M5-20-1,5	27	M 5	20	10	19	35	9,5	1,5	48
GN 3663-27-M5-25-0,7	27	M 5	25	10	19	35	9,5	0,7	47
GN 3663-27-M5-25-1	27	M 5	25	10	19	35	9,5	1	48
GN 3663-27-M5-25-1,5	27	M 5	25	10	19	35	9,5	1,5	49
GN 3663-27-M5-32-0,7	27	M 5	32	10	19	35	9,5	0,7	48
GN 3663-27-M5-32-1	27	M 5	32	10	19	35	9,5	1	49
GN 3663-27-M5-32-1,5	27	M 5	32	10	19	35	9,5	1,5	50
GN 3663-34-M5-12-1	34	M 5	12	10	21	37,5	9,5	1	62
GN 3663-34-M5-12-1,5	34	M 5	12	10	21	37,5	9,5	1,5	63
GN 3663-34-M5-12-2,2	34	M 5	12	10	21	37,5	9,5	2,2	64
GN 3663-34-M5-16-1	34	M 5	16	10	21	37,5	9,5	1	63
GN 3663-34-M5-16-1,5	34	M 5	16	10	21	37,5	9,5	1,5	64
GN 3663-34-M5-16-2,2	34	M 5	16	10	21	37,5	9,5	2,2	65
GN 3663-34-M5-20-1	34	M 5	20	10	21	37,5	9,5	1	64
GN 3663-34-M5-20-1,5	34	M 5	20	10	21	37,5	9,5	1,5	65
GN 3663-34-M5-20-2,2	34	M 5	20	10	21	37,5	9,5	2,2	66
GN 3663-34-M5-25-1	34	M 5	25	10	21	37,5	9,5	1	65
GN 3663-34-M5-25-1,5	34	M 5	25	10	21	37,5	9,5	1,5	66
GN 3663-34-M5-25-2,2	34	M 5	25	10	21	37,5	9,5	2,2	67
GN 3663-34-M5-32-1	34	M 5	32	10	21	37,5	9,5	1	66
GN 3663-34-M5-32-1,5	34	M 5	32	10	21	37,5	9,5	1,5	67
GN 3663-34-M5-32-2,2	34	M 5	32	10	21	37,5	9,5	2,2	68
GN 3663-34-M6-12-1	34	M 6	12	10	21	37,5	9,5	1	63
GN 3663-34-M6-12-1,5	34	M 6	12	10	21	37,5	9,5	1,5	64
GN 3663-34-M6-12-2,2	34	M 6	12	10	21	37,5	9,5	2,2	65
GN 3663-34-M6-16-1	34	M 6	16	10	21	37,5	9,5	1	64
GN 3663-34-M6-16-1,5	34	M 6	16	10	21	37,5	9,5	1,5	65
GN 3663-34-M6-16-2,2	34	M 6	16	10	21	37,5	9,5	2,2	66

GN 3663-со шпилькой

Описание	d1	d4	l	d5	d6	h1	h2	Крутящий момент ±10% в Нм	
GN 3663-34-M6-20-1	34	M 6	20	10	21	37,5	9,5	1	65
GN 3663-34-M6-20-1,5	34	M 6	20	10	21	37,5	9,5	1,5	66
GN 3663-34-M6-20-2,2	34	M 6	20	10	21	37,5	9,5	2,2	67
GN 3663-34-M6-25-1	34	M 6	25	10	21	37,5	9,5	1	66
GN 3663-34-M6-25-1,5	34	M 6	25	10	21	37,5	9,5	1,5	67
GN 3663-34-M6-25-2,2	34	M 6	25	10	21	37,5	9,5	2,2	68
GN 3663-34-M6-32-1	34	M 6	32	10	21	37,5	9,5	1	67
GN 3663-34-M6-32-1,5	34	M 6	32	10	21	37,5	9,5	1,5	68
GN 3663-34-M6-32-2,2	34	M 6	32	10	21	37,5	9,5	2,2	69
GN 3663-42-M8-16-2	42	M 8	16	13,5	27	43,5	11,5	2	93
GN 3663-42-M8-16-2,5	42	M 8	16	13,5	27	43,5	11,5	2,5	94
GN 3663-42-M8-16-3,2	42	M 8	16	13,5	27	43,5	11,5	3,2	95
GN 3663-42-M8-20-2	42	M 8	20	13,5	27	43,5	11,5	2	94
GN 3663-42-M8-20-2,5	42	M 8	20	13,5	27	43,5	11,5	2,5	95
GN 3663-42-M8-20-3,2	42	M 8	20	13,5	27	43,5	11,5	3,2	96
GN 3663-42-M8-25-2	42	M 8	25	13,5	27	43,5	11,5	2	95
GN 3663-42-M8-25-2,5	42	M 8	25	13,5	27	43,5	11,5	2,5	96
GN 3663-42-M8-25-3,2	42	M 8	25	13,5	27	43,5	11,5	3,2	97
GN 3663-42-M8-32-2	42	M 8	32	13,5	27	43,5	11,5	2	96
GN 3663-42-M8-32-2,5	42	M 8	32	13,5	27	43,5	11,5	2,5	97
GN 3663-42-M8-32-3,2	42	M 8	32	13,5	27	43,5	11,5	3,2	98
GN 3663-42-M8-40-2	42	M 8	40	13,5	27	43,5	11,5	2	100
GN 3663-42-M8-40-2,5	42	M 8	40	13,5	27	43,5	11,5	2,5	101
GN 3663-42-M8-40-3,2	42	M 8	40	13,5	27	43,5	11,5	3,2	102
GN 3663-42-M10-20-2	42	M 10	20	13,5	27	43,5	11,5	2	101
GN 3663-42-M10-20-2,5	42	M 10	20	13,5	27	43,5	11,5	2,5	102
GN 3663-42-M10-20-3,2	42	M 10	20	13,5	27	43,5	11,5	3,2	103
GN 3663-42-M10-25-2	42	M 10	25	13,5	27	43,5	11,5	2	102
GN 3663-42-M10-25-2,5	42	M 10	25	13,5	27	43,5	11,5	2,5	103
GN 3663-42-M10-25-3,2	42	M 10	25	13,5	27	43,5	11,5	3,2	104
GN 3663-42-M10-32-2	42	M 10	32	13,5	27	43,5	11,5	2	126
GN 3663-42-M10-32-2,5	42	M 10	32	13,5	27	43,5	11,5	2,5	127
GN 3663-42-M10-32-3,2	42	M 10	32	13,5	27	43,5	11,5	3,2	128
GN 3663-42-M10-40-2	42	M 10	40	13,5	27	43,5	11,5	2	128
GN 3663-42-M10-40-2,5	42	M 10	40	13,5	27	43,5	11,5	2,5	129
GN 3663-42-M10-40-3,2	42	M 10	40	13,5	27	43,5	11,5	3,2	130
GN 3663-42-M10-50-2	42	M 10	50	13,5	27	43,5	11,5	2	133
GN 3663-42-M10-50-2,5	42	M 10	50	13,5	27	43,5	11,5	2,5	134
GN 3663-42-M10-50-3,2	42	M 10	50	13,5	27	43,5	11,5	3,2	135
GN 3663-52-M10-25-2,5	52	M 10	25	19	32	54	15,5	2,5	150
GN 3663-52-M10-25-3	52	M 10	25	19	32	54	15,5	3	160
GN 3663-52-M10-25-4	52	M 10	25	19	32	54	15,5	4	165
GN 3663-52-M10-32-2,5	52	M 10	32	19	32	54	15,5	2,5	170
GN 3663-52-M10-32-3	52	M 10	32	19	32	54	15,5	3	175
GN 3663-52-M10-32-4	52	M 10	32	19	32	54	15,5	4	180
GN 3663-52-M10-40-2,5	52	M 10	40	19	32	54	15,5	2,5	170
GN 3663-52-M10-40-3	52	M 10	40	19	32	54	15,5	3	175
GN 3663-52-M10-40-4	52	M 10	40	19	32	54	15,5	4	180
GN 3663-52-M10-50-2,5	52	M 10	50	19	32	54	15,5	2,5	180
GN 3663-52-M10-50-3	52	M 10	50	19	32	54	15,5	3	185
GN 3663-52-M10-50-4	52	M 10	50	19	32	54	15,5	4	190



Ручки зажимные 2

GN 3663-со шпилькой

Описание	d1	d4	l	d5	d6	h1	h2	Крутящий момент ±10% в Нм	
GN 3663-52-M10-63-2,5	52	M 10	63	19	32	54	15,5	2,5	255
GN 3663-52-M10-63-3	52	M 10	63	19	32	54	15,5	3	256
GN 3663-52-M10-63-4	52	M 10	63	19	32	54	15,5	4	257
GN 3663-52-M12-25-2,5	52	M 12	25	19	32	54	15,5	2,5	243
GN 3663-52-M12-25-3	52	M 12	25	19	32	54	15,5	3	244
GN 3663-52-M12-25-4	52	M 12	25	19	32	54	15,5	4	245
GN 3663-52-M12-32-2,5	52	M 12	32	19	32	54	15,5	2,5	247
GN 3663-52-M12-32-3	52	M 12	32	19	32	54	15,5	3	248
GN 3663-52-M12-32-4	52	M 12	32	19	32	54	15,5	4	249
GN 3663-52-M12-40-2,5	52	M 12	40	19	32	54	15,5	2,5	252
GN 3663-52-M12-40-3	52	M 12	40	19	32	54	15,5	3	254
GN 3663-52-M12-40-4	52	M 12	40	19	32	54	15,5	4	256
GN 3663-52-M12-50-2,5	52	M 12	50	19	32	54	15,5	2,5	254
GN 3663-52-M12-50-3	52	M 12	50	19	32	54	15,5	3	255
GN 3663-52-M12-50-4	52	M 12	50	19	32	54	15,5	4	257
GN 3663-52-M12-63-2,5	52	M 12	63	19	32	54	15,5	2,5	260
GN 3663-52-M12-63-3	52	M 12	63	19	32	54	15,5	3	262
GN 3663-52-M12-63-4	52	M 12	63	19	32	54	15,5	4	264
GN 3663-62-M10-25-3	62	M 10	25	19	33	54	15,5	3	262
GN 3663-62-M10-25-4	62	M 10	25	19	33	54	15,5	4	263
GN 3663-62-M10-25-5,5	62	M 10	25	19	33	54	15,5	5,5	264
GN 3663-62-M10-32-3	62	M 10	32	19	33	54	15,5	3	266
GN 3663-62-M10-32-4	62	M 10	32	19	33	54	15,5	4	267
GN 3663-62-M10-32-5,5	62	M 10	32	19	33	54	15,5	5,5	268
GN 3663-62-M10-40-3	62	M 10	40	19	33	54	15,5	3	270
GN 3663-62-M10-40-4	62	M 10	40	19	33	54	15,5	4	271
GN 3663-62-M10-40-5,5	62	M 10	40	19	33	54	15,5	5,5	272
GN 3663-62-M10-50-3	62	M 10	50	19	33	54	15,5	3	276
GN 3663-62-M10-50-4	62	M 10	50	19	33	54	15,5	4	277
GN 3663-62-M10-50-5,5	62	M 10	50	19	33	54	15,5	5,5	278
GN 3663-62-M10-63-3	62	M 10	63	19	33	54	15,5	3	281
GN 3663-62-M10-63-4	62	M 10	63	19	33	54	15,5	4	282
GN 3663-62-M10-63-5,5	62	M 10	63	19	33	54	15,5	5,5	283
GN 3663-62-M12-25-3	62	M 12	25	19	33	54	15,5	3	269
GN 3663-62-M12-25-4	62	M 12	25	19	33	54	15,5	4	270
GN 3663-62-M12-25-5,5	62	M 12	25	19	33	54	15,5	5,5	272
GN 3663-62-M12-32-3	62	M 12	32	19	33	54	15,5	3	273
GN 3663-62-M12-32-4	62	M 12	32	19	33	54	15,5	4	274
GN 3663-62-M12-32-5,5	62	M 12	32	19	33	54	15,5	5,5	275
GN 3663-62-M12-40-3	62	M 12	40	19	33	54	15,5	3	278
GN 3663-62-M12-40-4	62	M 12	40	19	33	54	15,5	4	279
GN 3663-62-M12-40-5,5	62	M 12	40	19	33	54	15,5	5,5	280
GN 3663-62-M12-50-3	62	M 12	50	19	33	54	15,5	3	286
GN 3663-62-M12-50-4	62	M 12	50	19	33	54	15,5	4	287
GN 3663-62-M12-50-5,5	62	M 12	50	19	33	54	15,5	5,5	288
GN 3663-62-M12-63-3	62	M 12	63	19	33	54	15,5	3	295
GN 3663-62-M12-63-4	62	M 12	63	19	33	54	15,5	4	296
GN 3663-62-M12-63-5,5	62	M 12	63	19	33	54	15,5	5,5	297