

Шпиндельный узел с шарнирным зажимом с поворотной стальной упорной подушкой

ХАРАКТЕРИСТИКИ

Стопорные винты DIN 6332 (см. стр. 912)

Упорная накладка DIN 6311 (см. стр. 938)

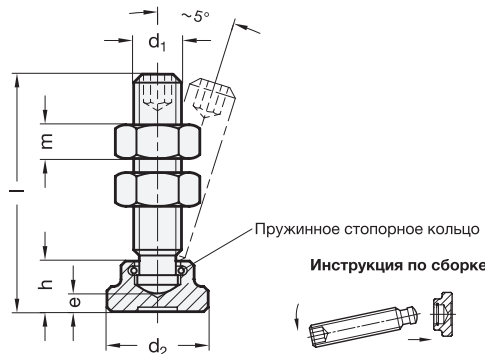
Шестигранные гайки ISO 4032 / DIN 934

Оцинкованная сталь, воронёная пассивированная

ИНФОРМАЦИЯ

С помощью стопорного кольца в упорной подушке создаётся простое коленно-рычажное соединение между болтом и упорной подушкой.

Две шестигранные гайки входят в комплект заказа.



GN 802

Описание	d1	l	d2	e	h	m	⚖
GN 802-M5-37	M 5*	37	14	-	10	4.7	3
GN 802-M6-32	M 6	32	12	2.2	7	5.2	15
GN 802-M6-42	M 6	42	12	2.2	7	5.2	17
GN 802-M6-52	M 6	52	12	2.2	7	5.2	19
GN 802-M8-38	M 8	38	16	3	9	6.8	28
GN 802-M8-48	M 8	48	16	3	9	6.8	30
GN 802-M8-63	M 8	63	16	3	9	6.8	35
GN 802-M8-83	M 8	83	16	3	9	6.8	41
GN 802-M10-44	M 10	44	20	3.6	11	8.4	53
GN 802-M10-54	M 10	54	20	3.6	11	8.4	58
GN 802-M10-64	M 10	64	20	3.6	11	8.4	63
GN 802-M10-84	M 10	84	20	3.6	11	8.4	72
GN 802-M12-55	M 12	55	25	4.5	13	10.8	92
GN 802-M12-65	M 12	65	25	4.5	13	10.8	96
GN 802-M12-85	M 12	85	25	4.5	13	10.8	110
GN 802-M12-105	M 12	105	25	4.5	13	10.8	120

* Зажимной болт M5: торец болта и упорная подушка не являются закалёнными и сменными.