

Барашки зажимные

Технополимер

МАТЕРИАЛ

Технополимер на основе полиамида (ПА), армированный стекловолокном, серый и чёрный цвета, матовая поверхность.

КОЛПАЧОК

Технополимер на основе полиамида (ПА), армированный стекловолокном, цветовая палитра Ergostyle, матовая поверхность, пресс-сборка.

Доступны для заказа в качестве отдельных компонентов (см. таблицу ECA).

Код	Описание	Колпачок втулки для
29752-*	ECA.W2-*	EWN.48
29753-*	ECA.W3-*	EWN.55
29755-*	ECA.W5-*	EWN.63
29754-*	ECA.W4-*	EWN.70

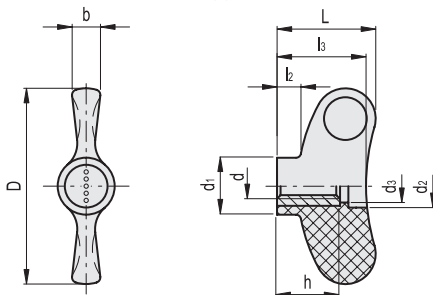
Для уточнения цвета необходимо дополнить артикул индексом (C1...C6).

СТАНДАРТНЫЕ ИСПОЛНЕНИЯ

- **EWN-FP:** втулка из латуни со сквозным резьбовым отверстием без колпачка.
- **EWN-SST-FP:** втулка из нержавеющей стали AISI 303 со сквозным резьбовым отверстием без колпачка.
- **EWN-B:** втулка из латуни со сквозным резьбовым отверстием и колпачком.
- **EWN-SST:** втулка из нержавеющей стали AISI 303 со сквозным резьбовым отверстием и колпачком.
- **EWN-p:** шпилька из оцинкованной стали с фаской на торце, стандарт UNI 947: ISO 4753 (см. Технические данные на стр. A11), с колпачком.
- **EWN-SST-p:** шпилька из нержавеющей стали AISI 303 с фаской на торце, стандарт UNI 947: ISO 4753 (см. Технические данные на стр. A11), с колпачком.



EWN-FP
EWN-SST-FP



EWN-FP

Код	Описание	D	d6H	L	d1	d2	d3	l2	l3	b	h	C# [Nm]	⚖
223122-C0	EWN.48 FP-M5-C0	47	M5	24	13.5	10	8.5	5.5	21.5	7	12	9	10
223123-C0	EWN.48 FP-M6-C0	47	M6	24	13.5	10	8.5	5.5	21.5	7	12	10	9
223124-C0	EWN.48 FP-M8-C0	47	M8	24	13.5	10	8.5	5.5	21.5	7	12	11	8
223132-C0	EWN.55 FP-M6-C0	55	M6	28	16	12	10.5	6.5	25	8	18	20	19
223133-C0	EWN.55 FP-M8-C0	55	M8	28	16	12	10.5	6.5	25	8	18	25	18
223144-C0	EWN.63 FP-M8-C0	63	M8	32	19	14	10.5	7.5	29	9	20	45	27
223145-C0	EWN.63 FP-M10-C0	63	M10	32	19	14	10.5	7.5	29	9	20	55	26
223152-C0	EWN.70 FP-M8-C0	70	M8	36	20	15	13	8	32	10	20	45	32
223153-C0	EWN.70 FP-M10-C0	70	M10	36	20	15	13	8	32	10	20	55	31

EWN-SST-FP

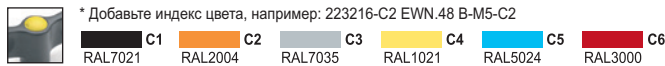
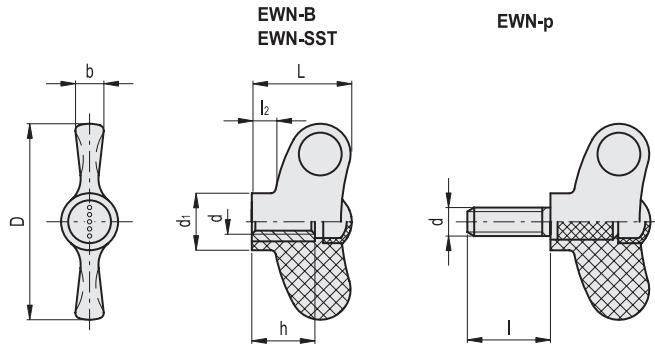
STAINLESS STEEL

Код	Описание	D	d6H	L	d1	d2	d3	l2	l3	b	h	C# [Nm]	⚖
224122-C0	EWN.48 SST-FP-M6-C0	47	M6	24	13.5	10	8.5	5.5	21.5	7	12	10	9
224123-C0	EWN.48 SST-FP-M8-C0	47	M8	24	13.5	10	8.5	5.5	21.5	7	12	10	8
224133-C0	EWN.55 SST-FP-M8-C0	55	M8	28	16	12	10.5	6.5	25	8	18	20	18
224143-C0	EWN.63 SST-FP-M10-C0	63	M10	32	19	14	10.5	7.5	29	9	20	45	26
224153-C0	EWN.70 SST-FP-M10-C0	70	M10	26	20	15	13	8	32	10	20	45	31

Максимально допустимый крутящий момент затяжки, при котором в нормальных условиях эксплуатации металлическая втулка надежно и прочно сидит в пластиковом материале ручки.



Ручки зажимные 2



EWN-B

Код	Описание	D	d6H	L	d1	l2	b	h	C# [Nm]	⚖
223216-*	EWN.48 B-M5-*	47	M5	24	13.5	5.5	7	12	10	11
223221-*	EWN.48 B-M6-*	47	M6	24	13.5	5.5	7	12	11	10
223226-*	EWN.48 B-M8-*	47	M8	24	13.5	5.5	7	12	13	9
223236-*	EWN.55 B-M6-*	55	M6	28	16	6.5	8	18	20	20
223241-*	EWN.55 B-M8-*	55	M8	28	16	6.5	8	18	26	19
223251-*	EWN.63-B M8-*	63	M8	32	19	7.5	9	20	45	29
223256-*	EWN.63-B M10-*	63	M10	32	19	7.5	9	20	58	28
223406-*	EWN.70 B-M8-*	70	M8	36	20	8	10	20	45	34
223411-*	EWN.70 B-M10-*	70	M10	36	20	8	10	20	58	33

EWN-SST

STAINLESS STEEL

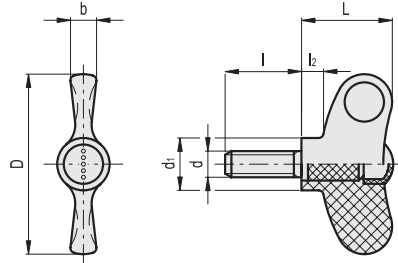
Код	Описание	D	d6H	L	d1	l2	b	h	C# [Nm]	⚖
224216-*	EWN.48 SST-M6-*	47	M6	24	13.5	5.5	7	12	10	10
224221-*	EWN.48 SST-M8-*	47	M8	24	13.5	5.5	7	12	10	9
224241-*	EWN.55 SST-M8-*	55	M8	28	16	6.5	8	18	15	19
224256-*	EWN.63-SST M10-*	63	M10	32	19	7.5	9	20	35	28
224411-*	EWN.70 SST-M10-*	70	M10	36	20	8	10	20	35	33

EWN-p

Код	Описание	D	d6g	L	d1	l	l2	b	C# [Nm]	⚖
223511-*	EWN.48 p-M5x16-*	47	M5	24	13.5	16	5.5	7	9	11
223516-*	EWN.48 p-M5x20-*	47	M5	24	13.5	20	5.5	7	9	12
223531-*	EWN.48 p-M6x16-*	47	M6	24	13.5	16	5.5	7	12	13
223536-*	EWN.48 p-M6x20-*	47	M6	24	13.5	20	5.5	7	12	13
223541-*	EWN.48 p-M6x25-*	47	M6	24	13.5	25	5.5	7	12	13
223546-*	EWN.48 p-M6x30-*	47	M6	24	13.5	30	5.5	7	12	15
223556-*	EWN.48 p-M6x40-*	47	M6	24	13.5	40	5.5	7	12	17
223565-*	EWN.48 p-M8x16-*	47	M8	24	13.5	16	5.5	7	12	13
223571-*	EWN.48-p M8x20-*	47	M8	24	13.5	20	5.5	7	12	19
223572-*	EWN.48 p-M8x25-*	47	M8	24	13.5	25	5.5	7	12	13
223573-*	EWN.48-p M8x30-*	47	M8	24	13.5	30	5.5	7	12	21
223576-*	EWN.48-p M8x40-*	47	M8	24	13.5	40	5.5	7	12	24

Максимально допустимый крутящий момент затяжки, при котором в нормальных условиях эксплуатации металлическая втулка надежно и прочно сидит в пластиковом материале ручки.



EWN-p
EWN-SST-p

* Добавьте индекс цвета, например: 223531-C2 EWN.48 p-M6x16-C2

C1	C2	C3	C4	C5	C6
RAL7021	RAL2004	RAL7035	RAL1021	RAL5024	RAL3000

EWN-p

Код	Описание	D	d6g	L	d1	l	l2	b	C# [Nm]	⚖
223626-*	EWN.55 p-M8x20-*	55	M8	28	16	20	6.5	8	22	23
223636-*	EWN.55 p-M8x30-*	55	M8	28	16	30	6.5	8	22	26
223646-*	EWN.55 p-M8x40-*	55	M8	28	16	40	6.5	8	22	29
223666-*	EWN.55 p-M10x20-*	55	M10	28	16	20	6.5	8	25	28
223676-*	EWN.55 p-M10x30-*	55	M10	28	16	30	6.5	8	25	34
223686-*	EWN.55 p-M10x40-*	55	M10	28	16	40	6.5	8	25	40
223726-*	EWN.63 p-M8x20-*	63	M8	32	19	20	7.5	9	32	30
223736-*	EWN.63 p-M8x30-*	63	M8	32	19	30	7.5	9	32	33
223746-*	EWN.63 p-M8x40-*	63	M8	32	19	40	7.5	9	32	35
223756-*	EWN.63 p-M10x20-*	63	M10	32	19	20	7.5	9	48	36
223766-*	EWN.63 p-M10x30-*	63	M10	32	19	30	7.5	9	48	42
223776-*	EWN.63 p-M10x40-*	63	M10	32	19	40	7.5	9	48	48
223806-*	EWN.70 p-M8x20-*	70	M8	36	20	20	8	10	32	35
223816-*	EWN.70 p-M8x30-*	70	M8	36	20	30	8	10	32	38
223826-*	EWN.70 p-M8x40-*	70	M8	36	20	40	8	10	32	40
223856-*	EWN.70 p-M10x20-*	70	M10	36	20	20	8	10	48	41
223866-*	EWN.70 p-M10x30-*	70	M10	36	20	30	8	10	48	47
223876-*	EWN.70 p-M10x40-*	70	M10	36	20	40	8	10	48	53

EWN-SST-p

STAINLESS STEEL

Код	Описание	D	d6g	L	d1	l	l2	b	C# [Nm]	⚖
224536-*	EWN.48 SST-p-M6x20-*	47	M6	24	13.5	20	5.5	7	11	13
224546-*	EWN.48 SST-p-M6x30-*	47	M6	24	13.5	30	5.5	7	11	15
224549-*	EWN.48 SST-p-M8x20-*	47	M8	24	13.5	20	5.5	7	11	20
224551-*	EWN.48 SST-p-M8x30-*	47	M8	24	13.5	30	5.5	7	11	22
224553-*	EWN.48 SST-p-M8x40-*	47	M8	24	13.5	40	5.5	7	11	25
224626-*	EWN.55 SST-p-M8x20-*	55	M8	28	16	20	6.5	8	16	23
224636-*	EWN.55 SST-p-M8x30-*	55	M8	28	16	30	6.5	8	16	26
224638-*	EWN.55 SST-p-M8x40-*	55	M8	28	16	40	6.5	8	16	30
224756-*	EWN.63-SST-p M10x20-*	63	M10	32	19	20	7.5	9	45	36
224766-*	EWN.63-SST-p M10x30-*	63	M10	32	19	30	7.5	9	45	42
224856-*	EWN.70 SST-p-M10x20-*	70	M10	36	20	20	8	10	45	41
224866-*	EWN.70 SST-p-M10x30-*	70	M10	36	20	30	8	10	45	47
224876-*	EWN.70 SST-p-M10x40-*	70	M10	36	20	40	8	10	45	54

Максимально допустимый крутящий момент затяжки, при котором в нормальных условиях эксплуатации металлическая втулка надежно и прочно сидит в пластиковом материале ручки.