

Пневматические шарнирные зажимы

ХАРАКТЕРИСТИКИ

Типы

- Тип **AP3**: прихват-вилка с двумя фланцевыми шайбами
- Тип **CP3**: швеллерный вариант с двумя фланцевыми шайбами и шпindelным узлом GN 708.1 (см. стр. 1625)
- Тип **EP3**: цельный прихват с зажимом

Кодирование

- Кодирование **M**: Магнитный поршень с размера 200

Детали из листового металла

Вязкая сталь C10

Оцинковка, пассивирование (воронение)

Цапфы

Закалка

Опорные оси (для размера 200 и больше)

Науглероженная сталь

Цапфы воздушного цилиндра

Науглероженная сталь

Цилиндр двойного действия

Макс. давление 6 бар

Все подвижные части

смазаны специальной смазкой

Узел шпинделя GN 708.1, тип A (см. стр. 1625)

- Оцинкованная сталь

- Резиновый наконечник, твёрдость по Шору 85A

ИНФОРМАЦИЯ

По конструкции и размерам пневматические шарнирные прихваты GN 860 идентичны управляемым вручную вертикальным шарнирным прихватам GN 810 (см. стр. 1562).

Для обеспечения длительного срока службы механических деталей, а также воздушных цилиндров рабочее давление не должно превышать 6 бар.

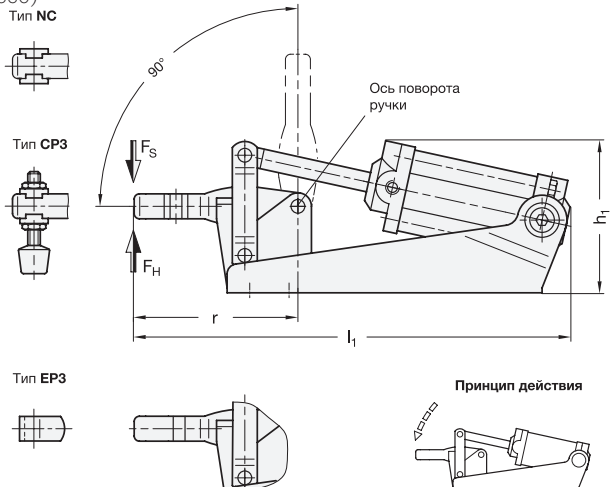
Пневматические шарнирные прихваты GN 860 также доступны в типоразмерах 200 и выше в виде варианта M (магнитный поршень). Во взаимодействии с бесконтактными выключателями GN 896.1 / GN 896.2 (см. стр. 1622) можно обнаруживать положение поршня, а формируемый импульс может быть использован для передачи электрического сигнала.

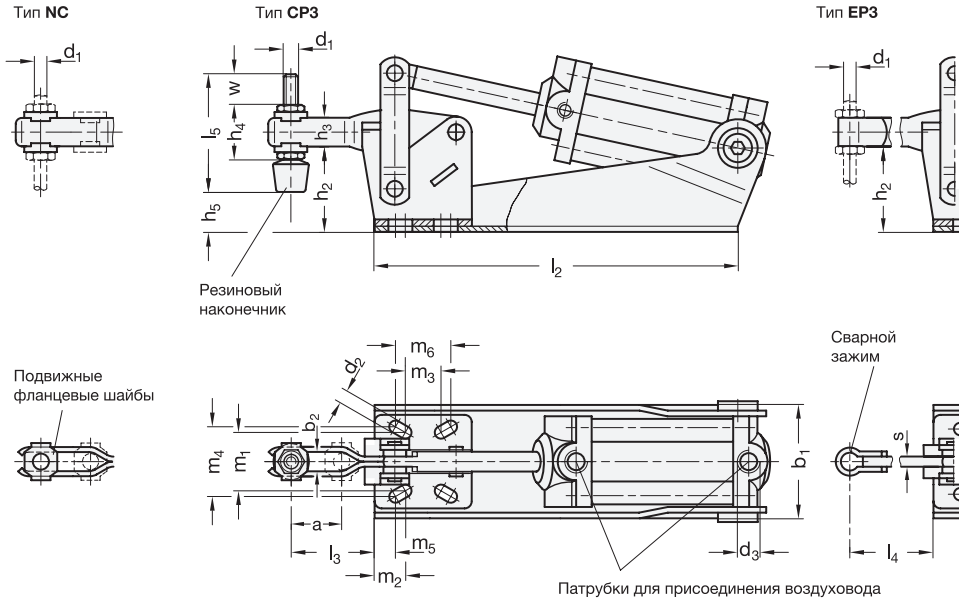
- Общая информация о шарнирных зажимах (см. стр. 1560)



АКСЕССУАРЫ

- держатели для зажимных болтов (см. стр. 1623)
- монтажные опоры прижима для шарнирных прихватов GN 801 (для типа AP3) (см. стр. 1629)
- монтажные опоры прижима для шарнирных прихватов GN 809 (для типа EP3) (см. стр. 1630)
- бесконтактный выключатель GN 896.1 (см. стр. 1622)
- бесконтактный выключатель GN 896.2 (см. стр. 1622)





GN 860

Описание	Размер	FН	F5	a	b1	b2	d1	d2	d3	Внутренний											r	s	w	△							
										Ø для шланга	h1	h2	h3	h4	h5	l1	l2	l3	l4	l5					m1	m2	m3	m4	m5	m6	
GN 860-70-AP3	70	700	480	20	42	5.5	M5	4.5	G1/8	4	51	21	11	-	-	163	92	33	-	-	24	7	15	24	6.5	16	62.5	-	-	499	
GN 860-125-AP3	125	1600	600	28	47.5	6.5	M6	5.5	G1/8	4	70.5	30	14	-	-	200.5	150	40	-	-	27	11.25	12.5	29	8	19	79	-	-	727	
GN 860-200-AP3	200	2200	800	40	53	8.5	M8	6.5	G1/8	4	79	36	18	-	-	247	160	59	-	-	32	12	19	32	11.5	20	104	-	-	1220	
GN 860-300-AP3	300	2700	1300	42	74	10.5	M10	8.5	G1/4	6	98	48	20	-	-	305	195.5	66	-	-	45	10.5	29	46	8.5	32	122	-	-	1600	
GN 860-400-AP3	400	3000	1350	66	74	12.5	M12	8.5	G1/4	8	107.5	51	22	-	-	361	216	94	-	-	45	10	32	45	10	32	156	-	-	3265	
GN 860-70-CP3	70	700	480	20	42	5.5	M5	4.5	G1/8	4	51	21	11	19	6.3	163	92	33	-	-	45	24	7	15	24	6.5	16	62.5	-	15	500
GN 860-125-CP3	125	1600	600	28	47.5	6.5	M6	5.5	G1/8	4	70.5	30	14	23.5	13.5	200.5	150	40	-	-	55	27	11.25	12.5	29	8	19	79	-	19.5	700
GN 860-200-CP3	200	2200	800	40	53	8.5	M8	6.5	G1/8	4	79	36	18	30	12.5	247	160	59	-	-	68	32	12	19	32	11.5	20	104	-	20	1220
GN 860-300-CP3	300	2700	1300	42	74	10.5	M10	8.5	G1/4	6	98	48	20	35	20	305	195.5	66	-	-	77	45	10.5	29	46	8.5	32	122	-	21	2200
GN 860-400-CP3	400	3000	1350	66	74	12.5	M12	8.5	G1/4	8	107.5	51	22	39	18.5	361	216	94	-	-	100	45	10	32	45	10	32	156	-	37	3376
GN 860-70-EP3	70	700	480	-	42	-	M5	4.5	G1/8	4	51	21	11	-	-	163	92	-	41	-	24	7	15	24	6.5	16	62.5	4	-	400	
GN 860-125-EP3	125	1600	600	-	47.5	-	M6	5.5	G1/8	4	70.5	30	14	-	-	200.5	150	-	54	-	27	11.25	12.5	29	8	19	79	5	-	723	
GN 860-200-EP3	200	2200	800	-	53	-	M8	6.5	G1/8	4	79	36	18	-	-	247	160	-	75	-	32	12	19	32	11.5	20	104	6	-	1225	
GN 860-300-EP3	300	2700	1300	-	74	-	M10	8.5	G1/4	6	98	48	20	-	-	305	195.5	-	85	-	45	10.5	29	46	8.5	32	122	8	-	2350	
GN 860-400-EP3	400	3000	1350	-	74	-	M12	8.5	G1/4	8	107.5	51	22	-	-	361	216	-	120	-	45	10	32	45	10	32	156	10	-	3250	
GN 860-200-AP3-M	200	2200	800	40	53	8.5	M8	6.5	G1/8	4	79	36	18	-	-	247	160	59	-	-	32	12	19	32	11.5	20	104	-	-	1225	
GN 860-300-AP3-M	300	2700	1300	42	74	10.5	M10	8.5	G1/4	6	98	48	20	-	-	305	195.5	66	-	-	45	10.5	29	46	8.5	32	122	-	-	2148	
GN 860-400-AP3-M	400	3000	1350	66	74	12.5	M12	8.5	G1/4	8	107.5	51	22	-	-	361	216	94	-	-	45	10	32	45	10	32	156	-	-	3235	
GN 860-200-CP3-M	200	2200	800	40	53	8.5	M8	6.5	G1/8	4	79	36	18	30	12.5	247	160	59	-	-	68	32	12	19	32	11.5	20	104	-	20	1250
GN 860-300-CP3-M	300	2700	1300	42	74	10.5	M10	8.5	G1/4	6	98	48	20	35	20	305	195.5	66	-	-	77	45	10.5	29	46	8.5	32	122	-	21	2218
GN 860-400-CP3-M	400	3000	1350	66	74	12.5	M12	8.5	G1/4	8	107.5	51	22	39	18.5	361	216	94	-	-	100	45	10	32	45	10	32	156	-	37	3346
GN 860-200-EP3-M	200	2200	800	-	53	-	M8	6.5	G1/8	4	79	36	18	-	-	247	160	-	75	-	32	12	19	32	11.5	20	104	6	-	1245	
GN 860-300-EP3-M	300	2700	1300	-	74	-	M10	8.5	G1/4	6	98	48	20	-	-	305	195.5	-	85	-	45	10.5	29	46	8.5	32	122	8	-	2160	
GN 860-400-EP3-M	400	3000	1350	-	74	-	M12	8.5	G1/4	8	107.5	51	22	-	-	361	216	-	120	-	45	10	32	45	10	32	156	10	-	3226	

