

Пневматические зажимы усиленного типа

Сверхпрочный тип с магнитным поршнем

ХАРАКТЕРИСТИКИ

Тип

- Тип **EP**: цельнолитой прихват

Кодирование

- Кодирование **M**: магнитный поршень

Основа

Литая сталь

Чёрный цвет, лакированный

Другие детали

Сталь St 60

Оцинковка, пассивирование (воронение)

Цапфы

Науглероженная сталь

Цилиндр двойного действия

С регулируемой амортизацией

Макс. давление 6 бар

Все подвижные части

смазаны специальной смазкой



ИНФОРМАЦИЯ

Пневматические зажимы усиленного типа GN 861 разработаны с учётом простоты демонтажа. Цапфы фиксируются с помощью стопорных колец в осевом направлении. Это позволяет модифицировать прихват после его демонтажа для приспособления под любое специальное применение.

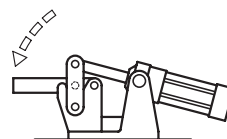
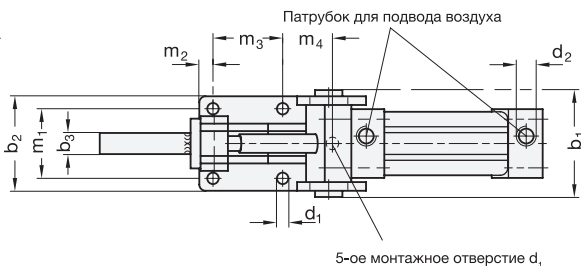
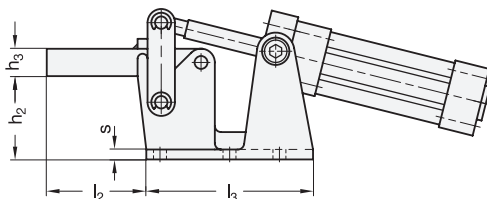
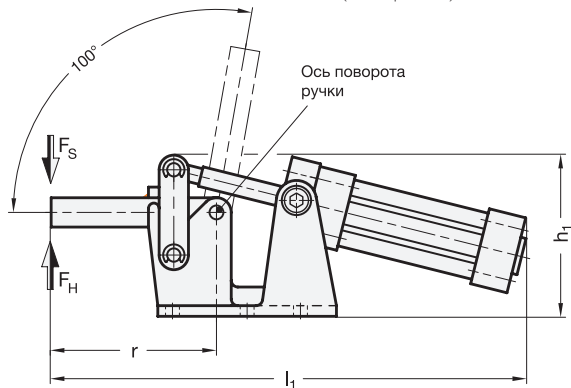
Для продления срока службы механических деталей, а также воздушного цилиндра рабочее давление не должно превышать 6 бар. Кроме того, на пневмолинии должна быть установлена система контроля смазки.

Пневматические шарнирные прихваты GN 861 доступны в варианте M (магнитный поршень). Во взаимодействии с GN 896.3 (см. стр. 1622) бесконтактным выключателем обнаруживается положение поршня, а формируемый импульс может быть использован в системах управления последовательностью операций.

- Общая информация о шарнирных зажимах (см. стр. 1560)

АКСЕССУАРЫ

- Бесконтактный выключатель GN 896.3 (см. стр. 1622)



GN 861

Описание	Размер	F _H в Н	F _s в Н	b ₁	b ₂	b ₃	d ₁	d ₂	Внутренний Ø для шланга	h ₁ ≈	h ₂	h ₃	l ₁ ≈	l ₂ ≈	l ₃ ≈	m ₁	m ₂	m ₃	m ₄	r ≈	s	⚖
GN 861-1000-EP-M	1000	10000	2500	102	90	20	10.5	G 1/4	8	145	80	25	410	90	155	65	12.5	65	48	140	13	6000
GN 861-2000-EP-M	2000	20000	3600	112	100	20	10.5	G 3/8	10	171.5	90	35	487	113	176	70	15	70	56	172	13	7400

