

Пневматические зажимы усиленного типа

Сверхпрочный тип с магнитным поршнем

ХАРАКТЕРИСТИКИ

Тип

- Тип **EPV**: цельнолитой прихват

Кодирование

- Кодирование **M**: Магнитный поршень

Корпус

Литая сталь

Чёрный цвет, лакированный

Другие детали

Сталь St 60

Оцинковка, пассивирование (воронение)

Цапфы

Науглероженная сталь

Цилиндр двойного действия

С регулируемой амортизацией

Макс. давление 6 бар

Все подвижные части

смазаны специальной смазкой



ИНФОРМАЦИЯ

Пневматические зажимы усиленного типа GN 863 разработаны таким образом, что они просты в демонтаже: цапфы фиксируются с помощью стопорных колец в осевом направлении. Это позволяет модифицировать прихват после его демонтажа для приспособления под любое специальное применение.

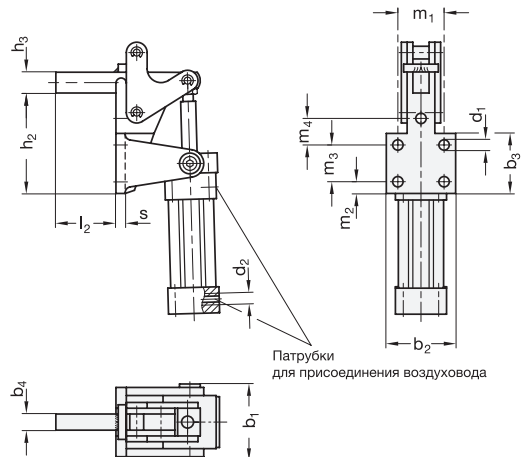
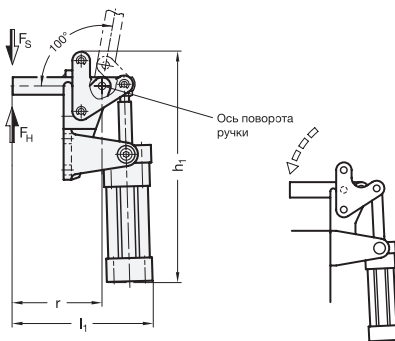
Для продления срока службы механических деталей, а также воздушного цилиндра рабочее давление не должно превышать 6 бар. Кроме того, на пневмолинии должна быть установлена система контроля смазки.

Пневматические шарнирные зажимы GN 863 доступны в варианте M (магнитный поршень). Во взаимодействии с бесконтактным выключателем GN 896.3 (см.стр.1622) обнаруживается положение поршня, а формируемый импульс может быть использован в системах управления последовательностью операций.

- Общая информация о шарнирных зажимах (см. стр. 1560)

АКСЕССУАРЫ

- бесконтактный выключатель GN 896.3 (см. стр. 1622)



GN 863

Описание	Размер FH	в Н	Fs	в Н	b1	b2	b3	b4	d1	d2	Внутренний											
											для шланга											
											h1	h2	h3	l1	l2	m1	m2	m3	m4	r	s	⚖
GN 863-1000-EPV-M	1000	10000	3250	102	90	80	20	10.5	G 1/4	8	355	132.5	25	217.5	80	50	12.5	50	-	144	13	5500
GN 863-2000-EPV-M	2000	20000	5600	112	100	90	20	12.5	G 3/8	10	425	161	35	246.5	100	54	12.5	58	45	168.5	14	8355