

Зажимы пневматические

для центрированного зажима

ХАРАКТЕРИСТИКИ

Тип

- Тип **BC**: 2 вертикальных прихвата для центрированного зажима

Сталь С45

Чернение

Макс. давление 10 бар

ИНФОРМАЦИЯ

Зажимные силы F_s в пневматических зажимах GN 866 направлены вовнутрь прихватов.

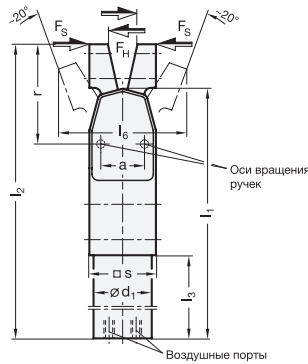
Максимальный фиксирующий момент пневматических зажимов GN 866 достигается сразу же после того, как прихват дошёл до конца своего хода.

По этой причине рабочий ход должен быть максимальным.

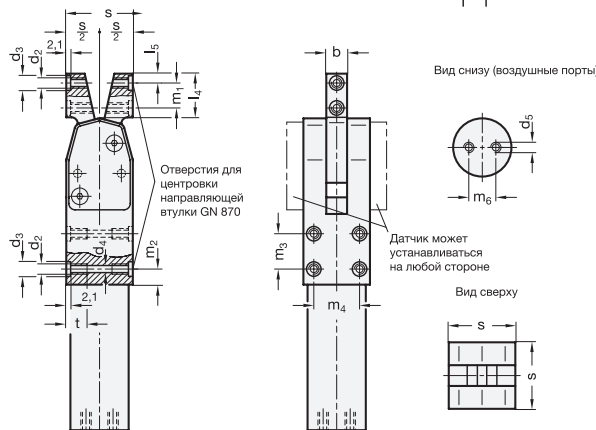
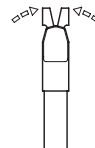
- Информация для механических зажимов (см. стр. 1632)

ТЕХНИЧЕСКАЯ ИНФОРМАЦИЯ

- Основные допуски по стандартам ISO (см. стр. A21)



Принцип действия



Вид снизу (воздушные порты)



Вид сверху



GN 866

| Описание | Размер | Макс. фиксирующий момент в Н м при 6 бар | | F_H в Н | F_S в Н | a | b | d ₁ -0.2 h8 | d ₂ | d ₃ H8 | d ₄ | d ₅ | l ₁ -0.5-0.5 | l ₂ | l ₃ | l ₄ | l ₅ | l ₆ ≈ | m ₁ ±0.01 | m ₂ | m ₃ ±0.01 | m ₄ ±0.01 | m ₅ | r | s | t | ⚖ |
|--------------|--------|--|-----------|-----------|-----------|----|----|------------------------|----------------|-------------------|----------------|----------------|-------------------------|----------------|----------------|----------------|----------------|------------------|----------------------|----------------|----------------------|----------------------|----------------|----|----|------|---|
| | | F_H в Н | F_S в Н | | | | | | | | | | | | | | | | | | | | | | | | |
| GN 866-20-BC | 20 | 60 | 1150 | 630 | 21 | 10 | 28 | M 5 | 7 | 4.2 | M 5 | 150 | 171 | 70 | 21 | 4.5 | 45 | 12 | 7.5 | 17 | 22 | 13 | 48 | 32 | 13 | 650 | |
| GN 866-32-BC | 32 | 150 | 1520 | 1110 | 31 | 12 | 40 | M 6 | 9 | 5 | G 1/8 | 206 | 237 | 91 | 31 | 6 | 72.5 | 18 | 10 | 25 | 30 | 22 | 67.5 | 42 | 15 | 1400 | |
| GN 866-40-BC | 40 | 300 | 2000 | 1800 | 37 | 16 | 50 | M 8 | 11 | 6.8 | G 1/8 | 244 | 282 | 104 | 38 | 7.5 | 89.5 | 22 | 13 | 30 | 37 | 25 | 82.5 | 52 | 18 | 2900 | |