

Держатели для захватов

ХАРАКТЕРИСТИКИ

Типы

- Тип **R**: Захваты под прямым углом к прихвату
- Тип **P**: Захваты параллельны к прихвату

Сталь С45

Чернение

ИНФОРМАЦИЯ

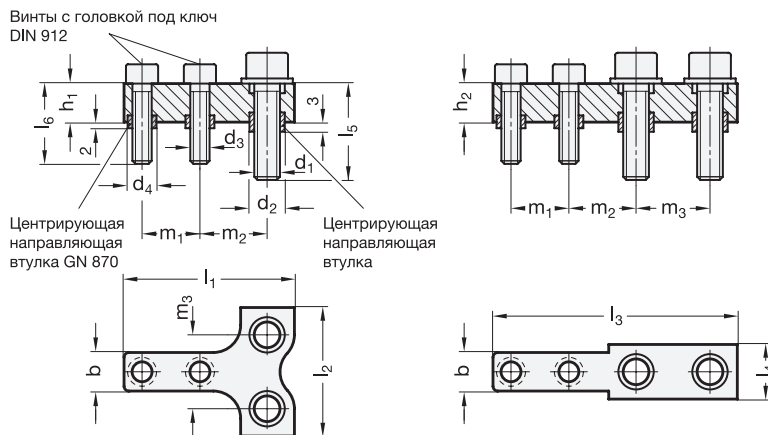
Держатели для зажимных болтов GN 868 подходят для использования с пневматическими зажимами GN 864 (см. стр. 1634) / GN 865 (см. стр. 1635) / GN 866 (см. стр. 1636).

Держатели для захватов располагаются на прихвате так же точно, как и зажимные планки GN 872 (см. стр. 1643) на самих держателях.

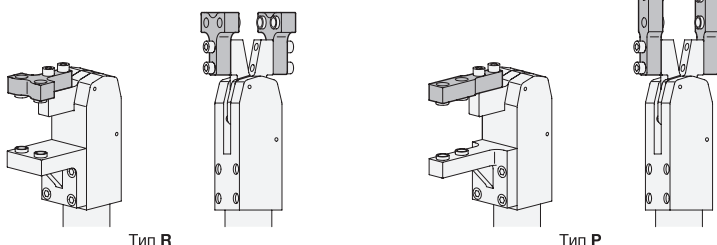
Винты с головкой и направляющие втулки входят в комплект поставки.

ТЕХНИЧЕСКАЯ ИНФОРМАЦИЯ

- Основные допуски по стандартам ISO (см. стр. A21)



Примеры установки



GN 868

Описание	b -0.2	d1	d2 H8/h6	d3	d4 H8/h6	h1	h2	l1	l2	l3	l4	l5	l6	m1	m2	m3	△
GN 868-10-P	10	M 6	9	M 5	7	-	10	-	-	54	13	18.5	19.5	12	14.5	17	30
GN 868-12-P	12	M 8	11	M 6	9	-	14	-	-	76	17	23.5	29.5	18	20.9	23	80
GN 868-16-P	16	M 10	13	M 8	11	-	16	-	-	93	20	28	34	22	23.5	30	170
GN 868-18-P	18	M 10	13	M 10	13	-	18	-	-	113	20	28	34	27	28.5	40	250
GN 868-10-R	10	M 6	9	M 5	7	10	-	37	30	-	-	18.5	19.5	12	14.5	17	33
GN 868-12-R	12	M 8	11	M 6	9	12	-	53	40	-	-	23.5	29.5	18	20.9	23	120
GN 868-16-R	16	M 10	13	M 8	11	14	-	63	50	-	-	28	34	22	23.5	30	190
GN 868-18-R	18	M 10	13	M 10	13	16	-	73	60	-	-	28	34	27	28.5	40	200