

Держатели для захватов

Неподвижный держатель

ХАРАКТЕРИСТИКИ

Типы

- Тип **R**: Захваты под прямым углом к прихвату
- Тип **P**: Захваты параллельны прихвату

Сталь С45
Чернение

ИНФОРМАЦИЯ

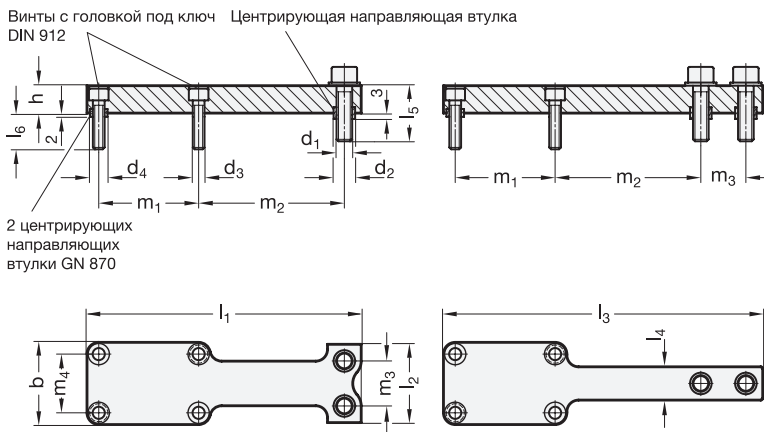
Принадлежности Т-образного кронштейна / двухстоечного кронштейна GN 869.2 были сконструированы для использования с пневматическими крепежными зажимами GN 865 (см. стр. 1635).

Держатели для захватов располагаются на прихвате точно так же, как и зажимные планки GN 872 (см. стр. 1643) на самих держателях.

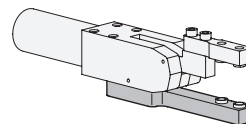
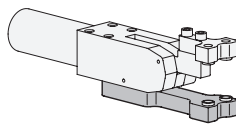
Винты с головкой и направляющие втулки входят в комплект поставки.

ТЕХНИЧЕСКАЯ ИНФОРМАЦИЯ

- Основные допуски по стандартам ISO (см. стр. A21)



Примеры установки



GN 869.2

Описание	b -0.2	d1	d2 H8/h6	d3	d4 H8/h6	h	l1	l2	l3	l4	l5	l6	m1	m2	m3	m4	⚖
GN 869.2-32-P	32	M 6	9	M 5	7	10	-	-	115,5	13	18,5	8	34	53	17	22	150
GN 869.2-42-P	42	M 8	11	M 6	9	14	-	-	163	17	23,5	8,5	51	74,4	23	30	370
GN 869.2-52-P	52	M 10	13	M 8	11	16	-	-	198	20	28	12,5	62	88,5	30	37	720
GN 869.2-62-P	62	M 10	13	M 10	13	18	-	-	232,5	20	28	12,5	71,5	102	40	44	770
GN 869.2-32-R	32	M 6	9	M 5	7	10	98,5	30	-	-	18,5	8	34	53	17	22	150
GN 869.2-42-R	42	M 8	11	M 6	9	14	140	40	-	-	23,5	8,5	51	74,4	23	30	400
GN 869.2-52-R	52	M 10	13	M 8	11	16	168	50	-	-	28	12,5	62	88,5	30	37	900
GN 869.2-62-R	62	M 10	13	M 10	13	18	192,5	60	-	-	28	12,5	71,5	102	40	44	1030