

Зажимные планки

для механических зажимов GN 864 / GN 865 / GN 866

ХАРАКТЕРИСТИКИ

Сталь С45
Чернение

ИНФОРМАЦИЯ

Зажимные планки GN 872 изготовлены в соответствии с размерами аксессуаров для прихватов и неподвижных держателей.

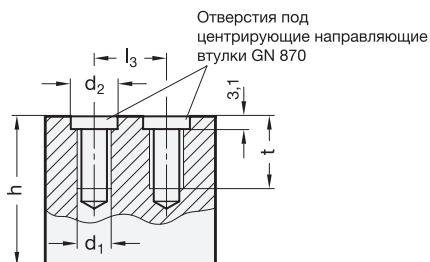
Принадлежности центрирующей направляющей втулки GN 870 (см. стр. 1645) не включены.

АКСЕССУАРЫ

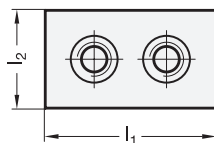
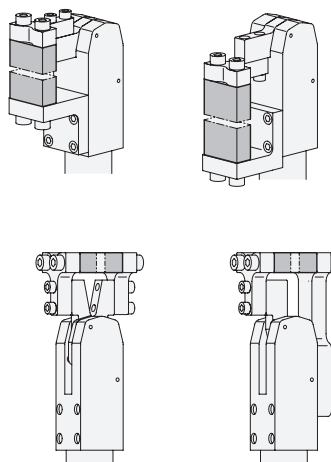
- Принадлежности центрирующей направляющей втулки GN 870 (см. стр. 1645)

ТЕХНИЧЕСКАЯ ИНФОРМАЦИЯ

- Основные допуски по стандартам ISO (см. стр. A21)



Примеры установки



GN 872

Описание	l1	h	d1	d2 H8/h6	l2	l3 ±0.01	t	ΔΔ
GN 872-30-25	30	25	M 6	9	13	17	8	80
GN 872-30-50	30	50	M 6	9	13	17	8	150
GN 872-40-35	40	35	M 8	11	17	23	12	180
GN 872-40-70	40	70	M 8	11	17	23	12	370
GN 872-50-45	50	45	M 10	13	20	30	15	350
GN 872-50-80	50	80	M 10	13	20	30	15	620
GN 872-60-50	60	50	M 10	13	20	40	15	470
GN 872-60-85	60	85	M 10	13	20	40	15	800

