

Лепестковые поворотные ручки

Технополимер

МАТЕРИАЛ

Технополимер на основе полиамида (ПА), армированный стекловолокном, чёрный цвет, матовая поверхность.

СТАНДАРТНЫЕ ИСПОЛНЕНИЯ

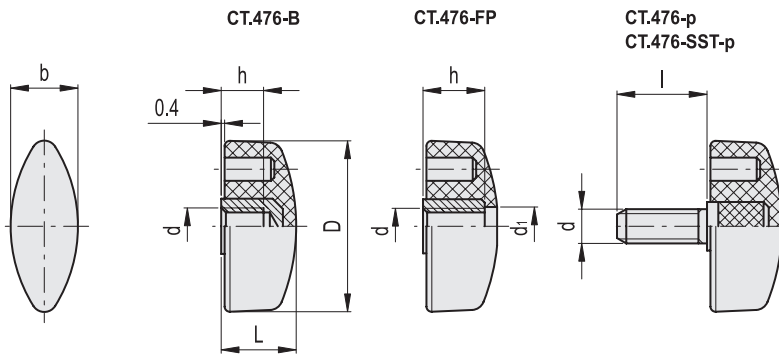
- **СТ.476-В:** втулка из латуни с глухим резьбовым отверстием.
- **СТ.476-FP:** втулка из латуни со сквозным резьбовым отверстием.
- **СТ.476-р:** шпилька из оцинкованной стали с фаской на торце, стандарт UNI 947: ISO 4753 (см. Технические данные на стр. А11).
- **СТ.476-SST-р:** шпилька из оцинкованной стали с фаской на торце, стандарт UNI 947: ISO 4753 (см. Технические данные на стр. А11).

ОСОБЕННОСТИ И СФЕРЫ ПРИМЕНЕНИЯ

Конструкция лепестковых ручек обеспечивает высокий крутящий момент при закручивании.



ELESA Original design



СТ.476-В

Код	Описание	D	d6H	L	b	h	C# [Nm]	⚖
8252	СТ.476/20 В-M4	20	M4	11	9,5	6	6	3
8302	СТ.476/25 В-M5	26	M5	13	11	6	8	4
8307	СТ.476/25 В-M6	26	M6	13	11	6	10	4
8321	СТ.476/30 В-M5	32	M5	15	13	6	8	8
8351	СТ.476/30 В-M6	32	M6	15	13	8	15	7
8356	СТ.476/30 В-M8	32	M8	15	13	8	20	6
8432	СТ.476/40 В-M5	40	M5	17	15,5	6	8	14
8433	СТ.476/40 В-M6	40	M6	17	15,5	8	15	12
8452	СТ.476/40 В-M8	40	M8	17	15,5	8	24	10
8502	СТ.476/48 В-M8	48	M8	19	19	10	30	14
8552	СТ.476/56 В-M10	56	M10	23	21	13	32	17

СТ.476-FP

Код	Описание	D	d6H	L	d1	b	h	C# [Nm]	⚖
8326	СТ.476/30 FP-M5	32	M5	15	6,5	13	12	9	8
8358	СТ.476/30 FP-M6	32	M6	15	6,5	13	12	15	7
8436	СТ.476/40 FP-M5	40	M5	17	9	15,5	12	9	13
8438	СТ.476/40 FP-M6	40	M6	17	9	15,5	12	15	12
8458	СТ.476/40 FP-M8	40	M8	17	9	15,5	14	22	10
8508	СТ.476/48 FP-M8	48	M8	19	9	19	16	24	14
8558	СТ.476/56 FP-M10	56	M10	23	11	21	20	30	18

Максимально допустимый крутящий момент затяжки, при котором в нормальных условиях эксплуатации металлическая втулка надежно и прочно сидит в пластиковом материале ручки.

СТ.476-р

Код	Описание	D	d _г	L	l	b	C# [Nm]	⚖
8261	СТ.476/20 р-M4x6	20	M4	11	6	9,5	6	4
8262	СТ.476/20 р-M4x10	20	M4	11	10	9,5	6	4
8311	СТ.476/25 р-M5x10	26	M5	13	10	11	8	6
8312	СТ.476/25 р-M5x16	26	M5	13	16	11	8	7
8331	СТ.476/30 р-M5x10	32	M5	15	10	13	8	7
8332	СТ.476/30 р-M5x16	32	M5	15	16	13	8	9
8333	СТ.476/30 р-M5x20	32	M5	15	20	13	8	13
8361	СТ.476/30 р-M6x10	32	M6	15	10	13	14	8
8362	СТ.476/30 р-M6x16	32	M6	15	16	13	14	10
8363	СТ.476/30 р-M6x20	32	M6	15	20	13	14	11
8364	СТ.476/30 р-M6x25	32	M6	15	25	13	14	12
8366	СТ.476/30 р-M6x30	32	M6	15	30	13	14	13
8365	СТ.476/30 р-M6x40	32	M6	15	40	13	14	14
8371	СТ.476/30 р-M8x16	32	M8	15	16	13	16	13
8372	СТ.476/30 р-M8x25	32	M8	15	25	13	16	16
8373	СТ.476/30 р-M8x40	32	M8	15	40	13	16	20
8374	СТ.476/30 р-M8x45	32	M8	15	45	13	16	24
8482	СТ.476/40 р-M5x10	40	M5	17	10	15,5	8	11
8483	СТ.476/40 р-M5x16	40	M5	17	16	15,5	8	12
8485	СТ.476/40 р-M5x20	40	M5	17	20	15,5	8	13
8492	СТ.476/40 р-M6x16	40	M6	17	16	15,5	14	13
8493	СТ.476/40 р-M6x20	40	M6	17	20	15,5	14	14
8494	СТ.476/40 р-M6x25	40	M6	17	25	15,5	14	16
8496	СТ.476/40 р-M6x30	40	M6	17	30	15,5	14	17
8498	СТ.476/40 р-M6x40	40	M6	17	40	15,5	14	19
8462	СТ.476/40 р-M8x16	40	M8	17	16	15,5	18	15
8464	СТ.476/40 р-M8x25	40	M8	17	25	15,5	18	16
8466	СТ.476/40 р-M8x40	40	M8	17	40	15,5	18	22
8472	СТ.476/40 р-M10x20	40	M10	17	20	15,5	28	25
8474	СТ.476/40 р-M10x30	40	M10	17	30	15,5	28	27
8476	СТ.476/40 р-M10x40	40	M10	17	40	15,5	28	31
8521	СТ.476/48 р-M8x16	48	M8	19	16	19	20	18
8524	СТ.476/48 р-M8x25	48	M8	19	25	19	20	21
8572	СТ.476/56 р-M10x20	56	M10	23	20	21	40	35
8574	СТ.476/56 р-M10x30	56	M10	23	30	21	40	39

СТ.476-SST-р

STAINLESS STEEL

Код	Описание	D	d _г	L	l	b	C# [Nm]	⚖
108261	СТ.476/20-SST-р-M4x6	20	M4	11	6	9,5	6	4
108262	СТ.476/20-SST-р-M4x10	20	M4	11	10	9,5	6	4
108311	СТ.476/25-SST-р-M5x10	26	M5	13	10	11	8	6
108312	СТ.476/25-SST-р-M5x16	26	M5	13	16	11	8	7
108313	СТ.476/25-SST-р-M5x25	26	M5	13	25	11	8	8
108361	СТ.476/30-SST-р-M6x10	32	M6	15	10	13	14	8
108362	СТ.476/30-SST-р-M6x16	32	M6	15	16	13	14	10
108364	СТ.476/30-SST-р-M6x20	32	M6	15	20	13	14	11
108366	СТ.476/30-SST-р-M6x25	32	M6	15	25	13	14	12
108367	СТ.476/30-SST-р-M6x30	32	M6	15	30	13	14	13
108372	СТ.476/30-SST-р-M8x16	32	M8	15	16	13	16	13
108374	СТ.476/30-SST-р-M8x20	32	M8	15	20	13	16	14
108375	СТ.476/30-SST-р-M8x25	32	M8	15	25	13	16	16
108377	СТ.476/30-SST-р-M8x30	32	M8	15	30	13	16	17
108378	СТ.476/30-SST-р-M8x40	32	M8	15	40	13	16	20
108462	СТ.476/40-SST-р-M8x16	40	M8	17	16	15,5	18	15
108464	СТ.476/40-SST-р-M8x25	40	M8	17	25	15,5	18	16
108466	СТ.476/40-SST-р-M8x40	40	M8	17	40	15,5	18	22
108521	СТ.476/48-SST-р-M8x16	48	M8	19	16	19	20	18
108524	СТ.476/48-SST-р-M8x25	48	M8	19	25	19	20	18
108572	СТ.476/56-SST-р-M10x20	56	M10	23	20	21	40	35
108574	СТ.476/56-SST-р-M10x30	56	M10	23	30	21	40	39

Максимально допустимый крутящий момент затяжки, при котором в нормальных условиях эксплуатации металлическая втулка надежно и прочно сидит в пластиковом материале ручки.



2

Ручки зажимные