

## Замки натяжные с крюком

Сталь или нержавеющая сталь

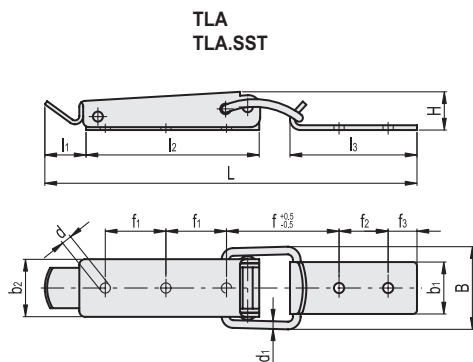
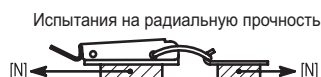
### СТАНДАРТНЫЕ ИСПОЛНЕНИЯ

- **TLA**: стандартный натяжной замок с крюком.
  - **TLAL**: натяжной замок с крюком с отверстием под навесной замок.
  - **TLAS**: натяжной замок с крюком и предохранительным стопором и кнопка из технополимера красного цвета RAL 3000 или с пружиной из нержавеющей стали.
- Индексы материалов и средств для обработки для добавления к вышеуказанным стандартным исполнениям:
- **Z**: корпус рычага и кронштейн из оцинкованной стали.
  - **SST**: корпус рычага и кронштейн из нержавеющей стали AISI 304.
  - **NH**: корпус рычага и кронштейн из никелированной стали.



### СПЕЦИАЛЬНЫЕ ИСПОЛНЕНИЯ ПО ЗАПРОСУ

- Натяжные замки с крюком из стали без покрытия.
- Захватные кронштейны в различных формах и видах отделки.



### TLA.Z

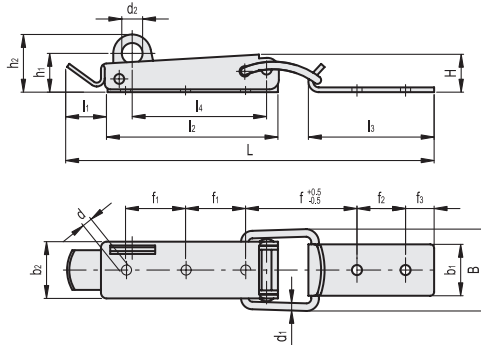
Код	Описание	b2	L	B	H	d	d1	b1	l1	l2	l3	f	f1	f2	f3	Макс. рабочая нагрузка	Разрушающая нагрузка	⚖
																[Н]	[Н]	
420081	TLA.Z-16.4/102+R	16.4	102	23	11	3.2	2	13	16	44	30	34.5	12.5	12	5	550	1200	31
420061	TLA.Z-23/140.5+R	23	140.5	34	12.5	4.1	3	19	16	70	43	38	22.5	20	8	1500	3000	78
420051	TLA.Z-30/193.5+R	30	193.5	43	19	5.3	4	27	21.5	90	66	58.5	31.5	25.5	15	2000	4000	188

### TLA.SST

STAINLESS STEEL

Код	Описание	b2	L	B	H	d	d1	b1	l1	l2	l3	f	f1	f2	f3	Макс. рабочая нагрузка	Разрушающая нагрузка	⚖
																[Н]	[Н]	
420082	TLA.SST-16.4/102+R	16.4	102	23	11	3.2	2	13	16	44	30	34.5	12.5	12	5	550	1200	31
420062	TLA.SST-23/140.5+R	23	140.5	34	12.5	4.1	3	19	16	70	43	38	22.5	20	8	1500	3000	78
420052	TLA.SST-30/193.5+R	30	193.5	43	19	5.3	4	27	21.5	90	66	58.5	31.5	25.5	15	2000	4000	188

TLAL  
TLAL.SST



TLAL.Z

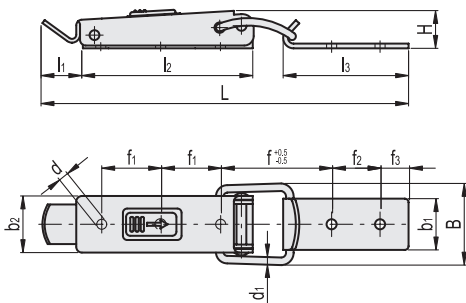
Код	Описание	b2	L	B	H	d	d1	d2	b1	l1	l2	l3	l4	f	f1	f2	f3	h1	h2	Макс. рабочая нагрузка [Н]	Разрушающая нагрузка [Н]	⚖
420085	TLAL.Z-16.4/102+R	16.4	102	23	11	3.2	2	4	13	16	44	30	34.5	34.5	12.5	12	5	11.5	15.5	550	1200	32
420063	TLAL.Z-23/140.5+R	23	140.5	34	12.5	4.1	3	7	19	16	70	43	55	38	22.5	20	8	13	20	1500	3000	79
420053	TLAL.Z-30/193.5+R	30	193.5	43	19	5.3	4	11	27	21.5	90	66	71	58.5	31.5	25.5	15	20.5	30.5	2000	4000	189

TLAL.SST

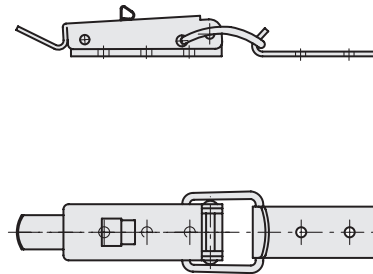
STAINLESS STEEL

Код	Описание	b2	L	B	H	d	d1	d2	b1	l1	l2	l3	l4	f	f1	f2	f3	h1	h2	Макс. рабочая нагрузка [Н]	Разрушающая нагрузка [Н]	⚖
420086	TLAL.SST-16.4/102+R	16.4	102	23	11	3.2	2	4	13	16	44	30	34.5	34.5	12.5	12	5	11.5	15.5	550	1200	32
420064	TLAL.SST-23/140.5+R	23	140.5	34	12.5	4.1	3	7	19	16	70	43	55	38	22.5	20	8	13	20	1500	3000	79
420054	TLAL.SST-30/193.5+R	30	193.5	43	19	5.3	4	11	27	21.5	90	66	71	58.5	31.5	25.5	15	20.5	30.5	2000	4000	189

TLAS.NH-30/193.5+R  
TLAS.SST-30/193.5+R



TLAS.Z-16.4/102+R  
TLAS.SST-16.4/102+R



TLAS.

Код	Описание	b2	L	B	H	d	d1	b1	l1	l2	l3	f	f1	f2	f3	Макс. рабочая нагрузка [Н]	Разрушающая нагрузка [Н]	⚖
420083	TLAS.Z-16.4/102+R	16.4	102	23	11	3.2	2	13	16	44	30	34.5	12.5	12	5	550	1200	32
420055	TLAS.NH-30/193.5+R	30	193.5	43	19	5.3	4	27	21.5	90	66	58.5	31.5	25.5	15	2000	4000	189

TLAS.SST

STAINLESS STEEL

Код	Описание	b2	L	B	H	d	d1	b1	l1	l2	l3	f	f1	f2	f3	Макс. рабочая нагрузка [Н]	Разрушающая нагрузка [Н]	⚖
420084	TLAS.SST-16.4/102+R	16.4	102	23	11	3.2	2	13	16	44	30	34.5	12.5	12	5	550	1200	32
420056	TLAS.SST-30/193.5+R	30	193.5	43	19	5.3	4	27	21.5	90	66	58.5	31.5	25.5	15	2000	4000	189

