

Складные ручки с устройством безопасности

Технополимер

МАТЕРИАЛ

Ручка из высокоэластичного технополимера на основе полипропилена (ПП), чёрный цвет, матовая отделка.

СТАНДАРТНЫЕ ИСПОЛНЕНИЯ

- **IRS.802:** шпилька из воронёной стали, плоское основание из порошковой и окисленной стали для встраиваемого монтажа, винт из воронёной стали.
- **IRS.802-SST:** двойная направляющая шпилька из нержавеющей стали AISI 303, плоское основание из порошковой нержавеющей стали AISI 303 для встраиваемого монтажа, винт из нержавеющей стали AISI 303.

ОСОБЕННОСТИ И СФЕРЫ ПРИМЕНЕНИЯ

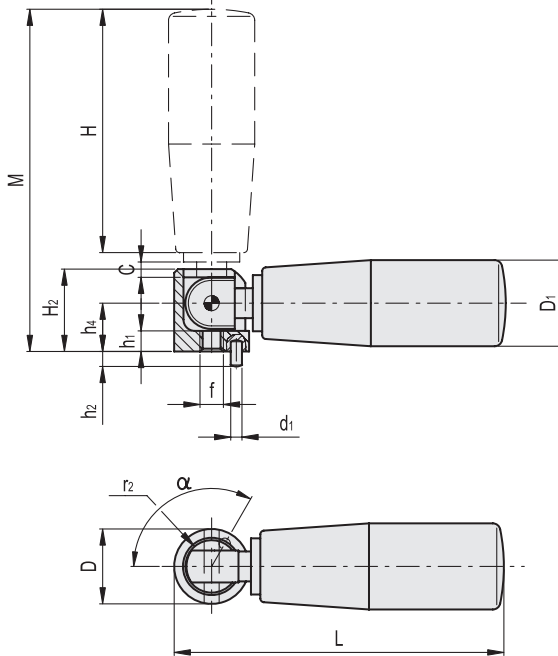
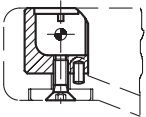
Ручка свободно поворачивается во время использования: система коаксиальных втулок компенсирует нагрузку возвратной пружины.

Предохранительная откидная ручка (патент ELESA) снабжена специальным возвратным механизмом "Fold-O-matic"[®], который автоматически складывает ручку в убранное положение после использования. Лёгкого нажатия на ручку в направлении осей маховика достаточно для приведения её в рабочее положение, что позволяет оператору свободно поворачивать маховик.



ELESA Original design

Образец установки изделия с заглубленным основанием



IRS.802

| Код | Описание | H | D | L | M | D1 | H2 | C | f | h1 | h4 | d1 | h2-0.2 | r2 | α | Δ |
|-------|-------------------------|----|----|-----|-----|----|----|---|----|-----|----|----|--------|----|------|-----|
| 28471 | IRS.802/65 FOLD-O-MATIC | 65 | 20 | 88 | 91 | 23 | 22 | 4 | M6 | 5.5 | 13 | 3 | 3 | 7 | 120° | 90 |
| 28475 | IRS.802/80 FOLD-O-MATIC | 80 | 20 | 104 | 107 | 26 | 22 | 4 | M6 | 5.5 | 13 | 3 | 3 | 7 | 120° | 100 |
| 28481 | IRS.802/90 FOLD-O-MATIC | 90 | 20 | 114 | 117 | 28 | 22 | 4 | M6 | 5.5 | 13 | 3 | 3 | 7 | 120° | 110 |

IRS.802-SST

STAINLESS STEEL

| Код | Описание | H | D | L | M | D1 | H2 | C | f | h1 | h4 | d1 | h2-0.2 | r2 | α | Δ |
|-------|-----------------------------|----|----|-----|-----|----|----|---|----|-----|----|----|--------|----|------|-----|
| 28477 | IRS.802/80-FOLD-O-MATIC-SST | 80 | 20 | 104 | 107 | 26 | 22 | 4 | M6 | 5.5 | 13 | 3 | 3 | 7 | 120° | 101 |
| 28483 | IRS.802/90-FOLD-O-MATIC-SST | 90 | 20 | 114 | 117 | 28 | 22 | 4 | M6 | 5.5 | 13 | 3 | 3 | 7 | 120° | 111 |