

Ручки управления с накаткой

Алюминий

ХАРАКТЕРИСТИКИ

Типы

- Тип **N**: Нейтральная крышка
- Тип **M**: Крышка со стрелкой индикатора

Артикул

- № **1**: с установочным винтом
- № **2**: с конусной втулкой

Алюминий

анодированное покрытие, чёрный цвет

Крышка

Пластик, светло-серый цвет

Конусная втулка / Шестигранная гайка

Латунь

Установочный винт из нержавеющей стали DIN 916

с внутренним шестигранником и зубчатым контактом



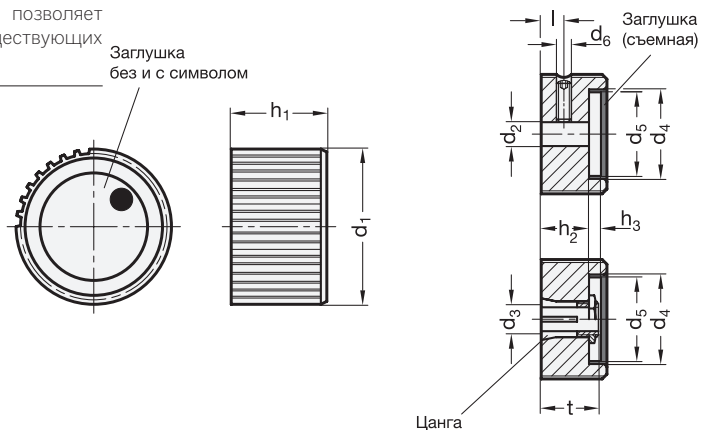
ИНФОРМАЦИЯ

Светло-серая крышка ручек управления GN 726 закрывает крепёжные детали, а также конец вала. Крышка также подходит для нанесения логотипа или других символов.

Изготовление из алюминиевого профиля позволяет реализовывать **индивидуальные решения** в существующих диаметрах по относительно низкой стоимости.

ТЕХНИЧЕСКАЯ ИНФОРМАЦИЯ

- Основные допуски по стандартам ISO (см. стр. A21)



GN 726

Описание	d1	d2 H8	d3	d4	d5	d6	h1	h2	h3	l	t	Δ
GN 726-22-B5-N-1	22	B 5	-	16	14	M 4	15	9	4.3	5	-	20
GN 726-27-B6-N-1	27	B 6	-	20	18	M 4	17	11	4.3	5.5	-	21
GN 726-34-B6-N-1	34	B 6	-	25	23	M 5	20	14	4.2	7	-	39
GN 726-34-B8-N-1	34	B 8	-	25	23	M 5	20	14	4.2	7	-	38
GN 726-42-B8-N-1	42	B 8	-	32	30	M 5	23	17	4	8.5	-	69
GN 726-42-B10-N-1	42	B 10	-	32	30	M 5	23	17	4	8.5	-	67
GN 726-22-B5-M-1	22	B 5	-	16	14	M 4	15	9	4.3	5	-	11
GN 726-27-B6-M-1	27	B 6	-	20	18	M 4	17	11	4.3	5.5	-	21
GN 726-34-B6-M-1	34	B 6	-	25	23	M 5	20	14	4.2	7	-	39
GN 726-34-B8-M-1	34	B 8	-	25	23	M 5	20	14	4.2	7	-	38
GN 726-42-B8-M-1	42	B 8	-	32	30	M 5	23	17	4	8.5	-	69
GN 726-42-B10-M-1	42	B 10	-	32	30	M 5	23	17	4	8.5	-	67
GN 726-27-Z6-N-2	27	-	Z 6	20	18	-	17	11	4.3	-	14	23
GN 726-34-Z8-N-2	34	-	Z 8	25	23	-	20	14	4.2	-	17	42
GN 726-42-Z10-N-2	42	-	Z 10	32	30	-	23	17	4	-	20	73
GN 726-27-Z6-M-2	27	-	Z 6	20	18	-	17	11	4.3	-	14	23
GN 726-34-Z8-M-2	34	-	Z 8	25	23	-	20	14	4.2	-	17	42
GN 726-42-Z10-M-2	42	-	Z 10	32	30	-	23	17	4	-	20	73