

Ручки управления из нержавеющей стали

ХАРАКТЕРИСТИКИ

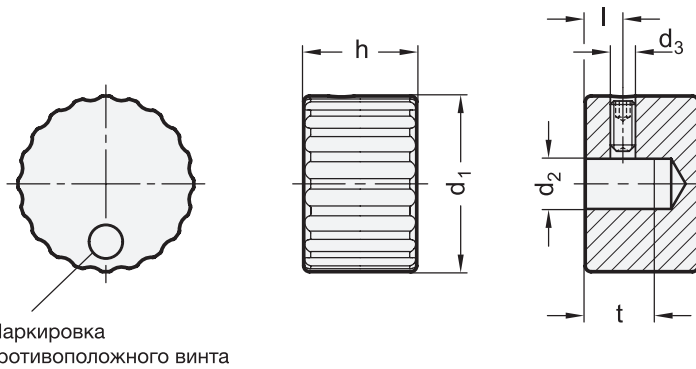
Типы

- Тип **N**: без указателя индикатора
- Тип **M**: с указателем индикатора

Нержавеющая сталь AISI 304
 матовая отделка, дробеструйная обработка **MT**

Указатель индикатора (тип M)
 выгравированный с лазерной точностью

Установочный винт из нержавеющей стали DIN 916
 с внутренним шестигранником и зубчатым контактом



Маркировка
 противоположного винта

GN 436

STAINLESS STEEL

Описание	d1	d2 H8	d3	h	l	t мин.	Δ
GN 436-24-B5-N-MT	24	B 5	M 4	16	4	10	53
GN 436-24-B6-N-MT	24	B 6	M 4	16	4	10	52
GN 436-28-B6-N-MT	28	B 6	M 4	18	4	11	80
GN 436-28-B8-N-MT	28	B 8	M 4	18	4	11	78
GN 436-24-B5-M-MT	24	B 5	M 4	16	4	10	53
GN 436-24-B6-M-MT	24	B 6	M 4	16	4	10	52
GN 436-28-B6-M-MT	28	B 6	M 4	18	4	11	80
GN 436-28-B8-M-MT	28	B 8	M 4	18	4	11	78