

## Замки с "П"-образными ручками для шкафов с кулачковой защёлкой

### ХАРАКТЕРИСТИКИ

#### Типы

- Тип **DK**: Для шпинделя с головкой треугольного сечения (DK7)
- Тип **VK7**: Для шпинделя с головкой квадратного сечения A/F7
- Тип **VK8**: Для шпинделя с головкой квадратного сечения A/F8
- Тип **VDE**: Для шпинделя с диаметральной прорезью и кольцевым углублением

"П"-образная ручка

Цинк, литые под давлением

С пластиковым покрытием

чёрный цвет RAL 9005, текстурная отделка **SW**

серебряный цвет RAL 9006, текстурная отделка **SR**

Эксцентриковая задвижка

Стальной лист

Оцинковка, пассивирование (воронение)

Распорная деталь

Алюминий

Другие детали

Сталь

Оцинковка, пассивирование (воронение)

### ИНФОРМАЦИЯ

Замки с "П"-образными ручками для шкафов GN 119.3 используются в тех случаях, когда требуется и блокировочный механизм, и ручка.

"П"-образная ручка для шкафов со встроенным замком имеет привлекательный дизайн и представляет экономичное решение.

Замки GN 119.3 имеют прижимной диапазон в 10 мм. Блокировка достигается путем поворота задвижки по часовой стрелке.

### ТЕХНИЧЕСКАЯ ИНФОРМАЦИЯ

- Список типов защёлок (см. стр. 1456)

### АКСЕССУАРЫ

- Ключи GN 119.2 (см. стр. 1530)



### ТЕХНИЧЕСКИЕ И МОНТАЖНЫЕ ИНСТРУКЦИИ

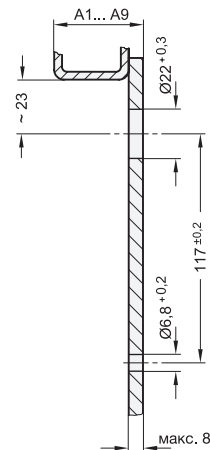
Вращая защёлку по часовой стрелке, ступенчатая кулачковая защёлка движется вверх за дверной рамой и втягивается в дверь.

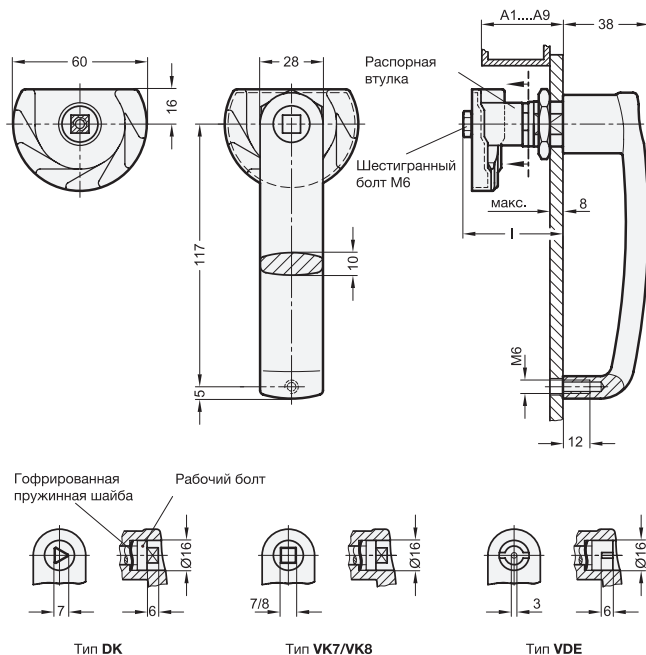
Большое расстояние для втягивания кулачка (10 мм) позволяет этим замкам успешно использоваться на дверях с уплотнительными лентами. При выборе диапазона захвата A необходимо учитывать толщину уплотнения двери.

Для установки замка в двери необходимы два отверстия в соответствии с рисунком, расстояние от края дверной рамы до центра отверстия 23 мм.

Втулка (M22x1.5) также имеет 4 варианта исполнения, так что U-образная ручка может использоваться со стандартным креплением замков GN 115.GN 119 (см. стр. 1482).

Корпус замка с предварительно собранным ходовым болтом установлен в отверстие спереди и удерживается на месте шестигранной гайкой. Затем с задней стороны устанавливаются промежуточная вставка и кулачковая защёлка и закрепляются шестигранной гайкой.





\* Дополните индексом типа защёлки  
DK VK7 VK8 VDE

GN 119.3

Описание	Дальность захвата А	Дальность захвата	⚖
GN 119.3-*-A1-SR	A 1 (l=35)	17 - 25	424
GN 119.3-*-A1-SW	A 1 (l=35)	17 - 25	419
GN 119.3-*-A2-SR	A 2 (l=40)	22 - 30	431
GN 119.3-*-A2-SW	A 2 (l=40)	22 - 30	431
GN 119.3-*-A3-SR	A 3 (l=45)	27 - 35	441
GN 119.3-*-A3-SW	A 3 (l=45)	27 - 35	441
GN 119.3-*-A4-SR	A 4 (l=50)	32 - 40	451
GN 119.3-*-A4-SW	A 4 (l=50)	32 - 40	453
GN 119.3-*-A5-SR	A 5 (l=55)	37 - 45	463
GN 119.3-*-A5-SW	A 5 (l=55)	37 - 45	465
GN 119.3-*-A6-SR	A 6 (l=60)	42 - 50	472
GN 119.3-*-A6-SW	A 6 (l=60)	42 - 50	473
GN 119.3-*-A7-SR	A 7 (l=65)	47 - 55	484
GN 119.3-*-A7-SW	A 7 (l=65)	47 - 55	485
GN 119.3-*-A8-SR	A 8 (l=70)	52 - 60	494
GN 119.3-*-A8-SW	A 8 (l=70)	52 - 60	494
GN 119.3-*-A9-SR	A 9 (l=75)	57 - 65	496
GN 119.3-*-A9-SW	A 9 (l=75)	57 - 65	496

Массовый тип DK

