

Замки с "П"-образными ручками для шкафов

С торцевым ключом

ХАРАКТЕРИСТИКИ

Типы

- Тип **DK**: с треугольным шпинделем (DK 7)
- Тип **VK7**: с квадратным шпинделем A/F7
- Тип **VK8**: с квадратным шпинделем A/F8
- Тип **SCH**: со шлицем
- Тип **VDE**: с двойной бороздкой

"П"-образная ручка

Цинк, литьё под давлением

С пластиковым покрытием

Чёрный цвет RAL 9005, текстурная отделка **SW**

Серебряный цвет RAL 9006, текстурная отделка **SR**

Другие детали

Сталь

Оцинковка, пассивирование (воронение)

ИНФОРМАЦИЯ

Замки с "П"-образными ручками для шкафов GN 115.7 используются в тех случаях, когда требуется и блокировочный механизм, и ручка.

Поворот на 90°, например, треугольного шпинделя типа DK, перемещает болт с отверстием под чеку за дверную раму. Скошенный болт с отверстием под чеку облегчает закрывание двери.

Замки с различными рукоятками охватывают диапазон А от 4 до 50 мм.

Замки GN 115.7 поставляются с незакрепленным язычком.

ТЕХНИЧЕСКИЕ И МОНТАЖНЫЕ ИНСТРУКЦИИ

В зависимости от ситуации, в которой производится монтаж, поворот защёлки на 90° может осуществляться посредством элемента вставного типа, который может быть установлен в 4 различных позициях.

Это позволяет защелке с ручкой крепиться в любой удобной позиции независимо от поворота, направления блокировки или на узкой стороне двери. Возможно последующее изменение направления поворота на 90°.

Схема ниже демонстрирует возможные варианты установки ограничителя и соответствующие секторы поворота на 90°.

Для выполнения монтажа дверь имеет два отверстия, как показано на схеме, расположенных на расстоянии 30 мм от дверной рамы.

Предварительно собранный запирающий механизм (П-образная ручка и защелка для шкафа) следует вставить в отверстие с наружной стороны. Затем следует повернуть крепежный винт М6 сзади, нажать и закрутить шестигранную гайку над защёлкой. Теперь оба элемента можно затянуть.

Фиксатор (M22 x 1,5) также имеет 4 грани, при этом П-образная ручка шкафа также может использоваться со стандартным отверстием замка GN 115 (см. стр. 1462).

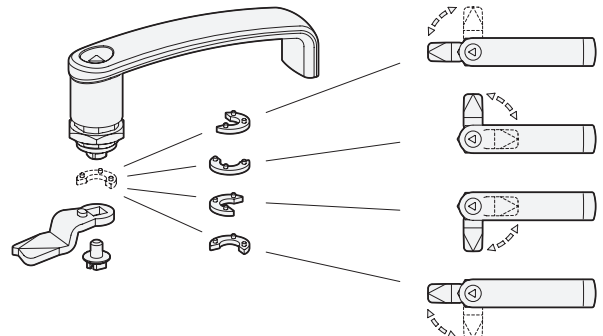
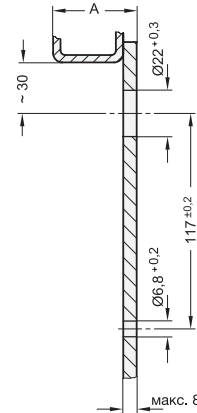


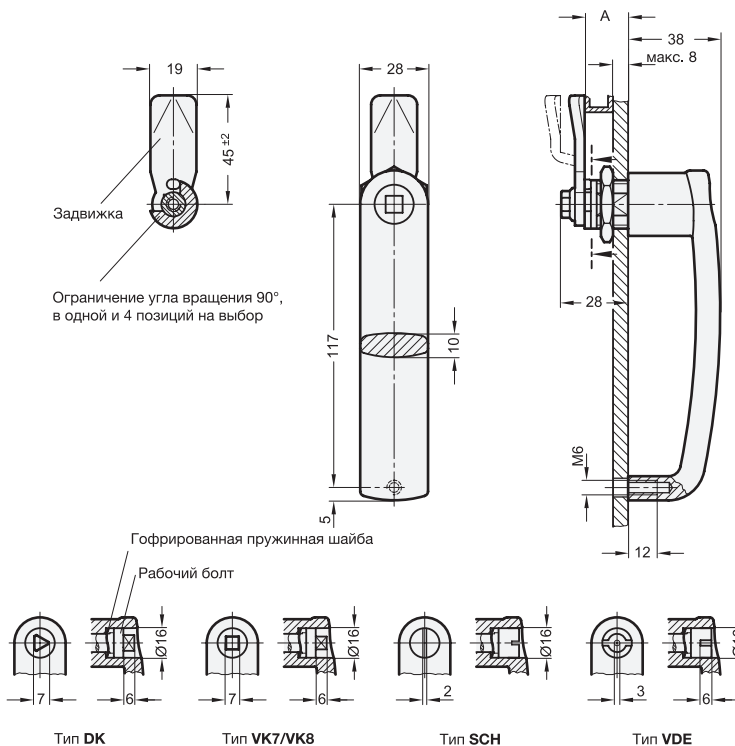
ТЕХНИЧЕСКАЯ ИНФОРМАЦИЯ

- Список типов защёлок (см. стр. 1456)

АКСЕССУАРЫ

- Ключи GN 119.2 (см. стр. 153)





* Дополните индексом типа замка
DK VK7 VK8 SCH VDE

GN 115.7

Описание	Длина задвижки	
	A	⚖
GN 115.7*-4-SR	4	402
GN 115.7*-4-SW	4	401
GN 115.7*-6-SR	6	401
GN 115.7*-6-SW	6	400
GN 115.7*-8-SR	8	400
GN 115.7*-8-SW	8	400
GN 115.7*-10-SR	10	400
GN 115.7*-10-SW	10	400
GN 115.7*-13-SR	13	399
GN 115.7*-13-SW	13	399
GN 115.7*-14-SR	14	400
GN 115.7*-14-SW	14	400
GN 115.7*-16-SR	16	400
GN 115.7*-16-SW	16	400
GN 115.7*-18-SR	18	399
GN 115.7*-18-SW	18	398
GN 115.7*-20-SR	20	400
GN 115.7*-20-SW	20	400
GN 115.7*-22-SR	22	400
GN 115.7*-22-SW	22	400
GN 115.7*-24-SR	24	398
GN 115.7*-24-SW	24	397
GN 115.7*-26-SR	26	400

GN 115.7

Описание	Длина задвижки	
	A	⚖
GN 115.7*-26-SW	26	399
GN 115.7*-28-SR	28	400
GN 115.7*-28-SW	28	399
GN 115.7*-30-SR	30	400
GN 115.7*-30-SW	30	400
GN 115.7*-32-SR	32	402
GN 115.7*-32-SW	32	401
GN 115.7*-34-SR	34	404
GN 115.7*-34-SW	34	404
GN 115.7*-36-SR	36	402
GN 115.7*-36-SW	36	401
GN 115.7*-38-SR	38	407
GN 115.7*-38-SW	38	406
GN 115.7*-40-SR	40	410
GN 115.7*-40-SW	40	409
GN 115.7*-42-SR	42	409
GN 115.7*-42-SW	42	408
GN 115.7*-45-SR	45	410
GN 115.7*-45-SW	45	410
GN 115.7*-50-SR	50	414
GN 115.7*-50-SW	50	414

Массовый тип DK

