

Лепестковые поворотные ручки

с фланцем и указателем, дюропласт

МАТЕРИАЛ

Дюропласт на основе фенольного полимера (ФП), чёрный цвет, глянцевая отделка.

ФЛАНЕЦ С УКАЗАТЕЛЕМ

Технополимер на основе полиамида (ПА), с белой индикаторной линией.

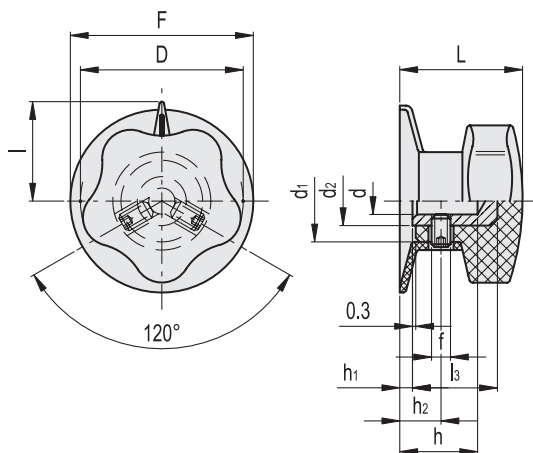
СТАНДАРТНЫЕ ИСПОЛНЕНИЯ

- **VC.192-B+F:** медная втулка, глухое отверстие без резьбы.
- **VC.192-A+F:** втулка из стали с чёрной оксидной плёнкой, глухое отверстие без резьбы.

Сборка с помощью поставляемых поперечных установочных винтов UNI 5929-85 (установочные винты с гнездом для шестигранной головки и чашеобразным концом).



ELESA Original design



Код	Описание	D	dн9	L	F	l	l3	d1	d2	h	h1	h2	f	ΔΔ
66211	VC.192/30 B-6+F	32	6	27	36	19	19	19	14	22	3	9	M4	30
66311	VC.192/40 B-6+F	40	6	30	45	24	19	21	14	22	3	9	M4	46
66421	VC.192/50 A-8+F	50	8	36	56	30	25	25	15	23	3	10	M5	70
66521	VC.192/60 A-8+F	60	8	42	70	37	25	27	15	25	5	12	M5	105
66621	VC.192/70 A-10+F	70	10	48	80	42	31	30	18	30	5	16	M6	152