

## Лепестковые поворотные ручки

с индикатором, дюропласт

### МАТЕРИАЛ

Дюропласт на основе фенольного полимера (ФП), чёрный цвет, глянцевая отделка.

### МЕТКА

Технополимер на основе полиамида (ПА).

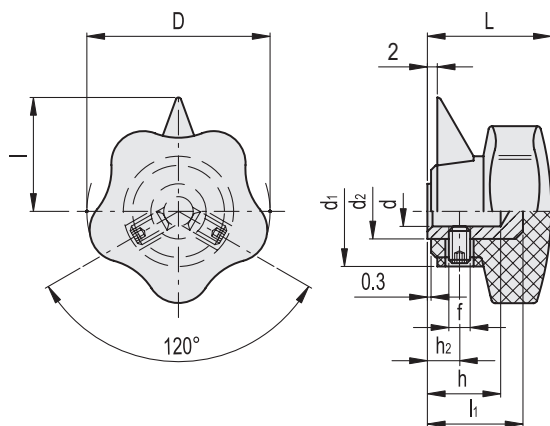
### СТАНДАРТНЫЕ ИСПОЛНЕНИЯ

- **VC.192-B+IN:** медная втулка, глухое отверстие без резьбы.
- **VC.192-A+IN:** втулка из стали с чёрной оксидной плёнкой, глухое отверстие без резьбы.

Сборка с помощью поставляемых поперечных установочных винтов UNI 5929-85 (установочные винты с гнездом для шестигранной головки и чашеобразным концом).



ELESA Original design



Код	Описание	D	dn9	L	l	l1	d1	d2	h	h2	f	△
66321	VC.192/40 B-6+IN	40	6	27	25	17	25	14	14	6	M4	37
66431	VC.192/50 A-8+IN	50	8	33	31	25	30	15	20	7	M5	70
66531	VC.192/60 A-8+IN	60	8	37	38	25	32	15	20	7	M5	105
66631	VC.192/70 A-10+IN	70	10	44	45	31	35	18	25	11	M6	150
66711	VC.192/85 A-10+IN	85	10	55	50	38	41	22	25	14	M6	250



6

Элементы узлов управления