

Замки рычажные

с торцевым ключом, нержавеющая сталь

ВТУЛКА И ШТОК

Нержавеющая сталь AISI 304.

ПРОФИЛЬНЫЙ ЗАПИРАЮЩИЙ РЫЧАГ

Нержавеющая сталь AISI 304, толщина 4 мм.

ГАЙКА

M22 × 1,5 из нержавеющей стали AISI 304.

КОЛЬЦЕВОЕ УПЛОТНЕНИЕ

Кольцевое уплотнение из синтетического бутадиен-нитрильного каучука.

КОЛЬЦО

Нитриловое кольцевое уплотнение.

ВОЛНИСТАЯ ШАЙБА

Нержавеющая сталь.

ВИНТ

M6 × 10 из нержавеющей стали AISI 304.

КЛЮЧ

Технополимер на основе полиамида (ПА).

УГОЛ ПОВОРОТА

90°.

ЗАЩИТА IP

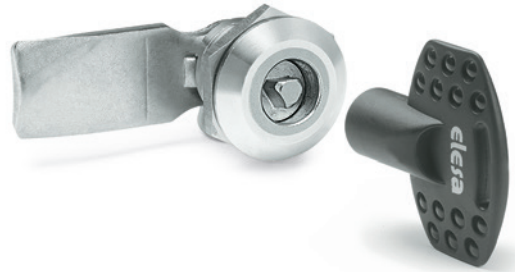
Класс защиты IP65 в соответствии с таблицей EN 60529 (см. стр. A23).

СТАНДАРТНЫЕ ИСПОЛНЕНИЯ

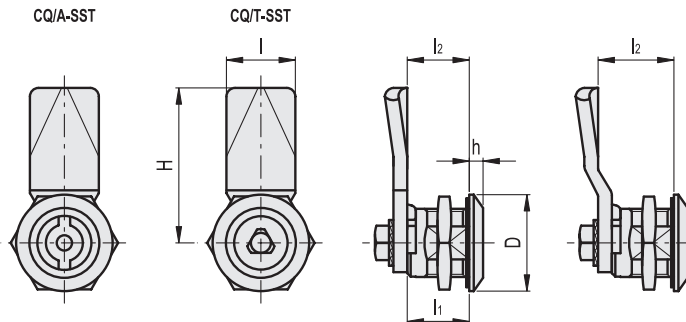
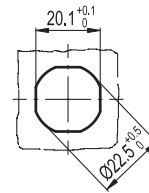
- CQ/A-SST: углубление с двумя выступами для ключа.
- CQ/T-SST: треугольное углубление для ключа.

СПЕЦИАЛЬНЫЕ ИСПОЛНЕНИЯ ПО ЗАПРОСУ

- Запирающие рычаги других размеров.
- Задвижки и ключи, поставляемые отдельно.



Шаблон для сверления



CQ/A-SST

STAINLESS STEEL

Код	Описание	D	H	l	l ₁	l ₂	h	Δ
421331	CQ/A-45-18-SST	28	45	20	18	18	4	88
421337	CQ/A-45-24-SST	28	45	20	18	24	4	95

CQ/T-SST

STAINLESS STEEL

Код	Описание	D	H	l	l ₁	l ₂	h	Δ
421371	CQ/T-45-18-SST	28	45	20	18	18	4	91
421377	CQ/T-45-24-SST	28	45	20	18	24	4	98