

Круглые поворотные рукоятки

подходят для операций нажатия

МАТЕРИАЛ

Высококачественный технополимер с покрытием "soft-touch" из термопластичного эластомера (TPE), серо-чёрный цвет, матовая отделка.

ЦЕНТРАЛЬНЫЙ КОЛПАЧОК

Технополимер на основе полиамида (ПА), армированный стекловолокном в цветах Ergostyle, матовая отделка. Поставляется в комплекте, сборка с плотной посадкой, снимается с помощью отвёртки.

Доступен также в качестве аксессуара, продаваемого отдельно (см. таблицу ECB.).

Код	Описание	Закрывающий колпачок для
29672-*	ECB.G2-*	EGK.50
29673-*	ECB.G3-*	EGK.63

Для уточнения цвета необходимо дополнить артикул индексом (C1...C6).

СТАНДАРТНЫЕ ИСПОЛНЕНИЯ

Сборка с помощью шпоночного паза или поперечного штифта в полуобработанном отверстии f или с помощью установочного винта (повторно просверлить и нарезать резьбу в отверстии f).

- **EGK.SOFT**: чёрная стальная втулка, развёрнутое отверстие H7.
- **EGK-SST-SOFT**: чёрная стальная втулка, развёрнутое отверстие H7.

ОСОБЕННОСТИ И СФЕРЫ ПРИМЕНЕНИЯ

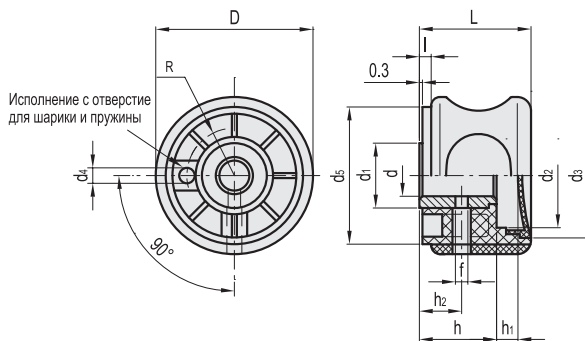
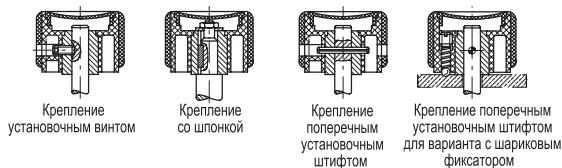
Специальные четыре углубления ручки и покрытие из эластомера "soft-touch" улучшают захват при нажатии даже при наличии масел, жира и пота от рук. Особенно подходит для тренажеров, вспомогательных средств для инвалидов, приспособлений и машин для садоводства и высокоточных инструментов.

АКСЕССУАРЫ ПО ОТДЕЛЬНОМУ ЗАКАЗУ

Шарик и пружина для нажимного действия должны быть установлены в монтажное отверстие (см. шарик и пружина MS, на стр. 610).



Примеры установки изделия



* Заполните показатель цвета, например: 215161-C2 EGK.50 A-10-C2

C1	C2	C3	C4	C5	C6
RAL7021	RAL2004	RAL7035	RAL1021	RAL5024	RAL3000

EGK.SOFT

Код	Описание	D	dH7	L	l	d1	d2	d3	d4	d5	h	h1	h2	f	R	⚖
215161-*	EGK.50 A-10-SOFT-*	50	10	38	3.5	22	28	40	4.2	43	22	12	14	4	15	95
215181-*	EGK.63 A-12-SOFT-*	63	12	44	3.5	26	42	49.5	6.2	55	30	9	16	5	19	185

EGK-SST-SOFT

STAINLESS STEEL

Код	Описание	D	dH7	L	l	d1	d2	d3	d4	d5	h	h1	h2	f	R	⚖
215189-*	EGK.50-SST-6-SOFT-*	50	6	38	3.5	22	28	40	4.2	43	22	12	14	4	15	100
215191-*	EGK.50-SST-8-SOFT-*	50	8	38	3.5	22	28	40	4.2	43	22	12	14	4	15	97
215196-*	EGK.63-SST-10-SOFT-*	63	10	44	3.5	26	42	49.5	6.2	55	30	9	16	5	19	180

