

## Маховики управления

Алюминий, чёрный цвет, анодированный

### ХАРАКТЕРИСТИКИ

#### Типы

- Тип **A**: без ручки.
- Тип **D**: с вращающейся ручкой.

#### Коды отверстий

- Вариант исполнения **B**: без паза
- Вариант исполнения **K**: со шпоночным пазом
- Вариант исполнения **Z**: с конусной втулкой

Алюминий  
анодированное покрытие, чёрный цвет

Покрытие втулки  
Пластик, светло-серый цвет

Конусная втулка / Шестигранная гайка  
Латунь

Установочный винт из нержавеющей стали DIN 916  
с внутренним шестигранником и зубчатым контактом

Вращающиеся цилиндрические ручки  
Пластик, технополимер  
чёрный цвет, матовая отделка



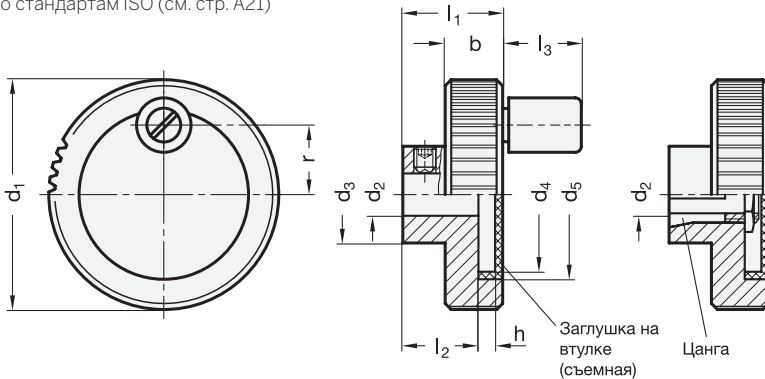
### ИНФОРМАЦИЯ

Маховики управления GN 736 используются для настройки операций с низким крутящим моментом.

Грубая настройка производится с помощью цилиндрической ручки (захват кончиками пальцев) с последующей точной регулировкой по ободу маховика с накаткой.

### ТЕХНИЧЕСКАЯ ИНФОРМАЦИЯ

- Шпоночный паз P9 DIN 6885 (см. стр. A16)
- Основные допуски по стандартам ISO (см. стр. A21)



### GN 736

Описание	d1	d2 H8	d3	d4	d5	b -0.5	h	l1	l2	l3 ≈	r	Ø Ручка	△
GN 736-52-B10-A	52	10	22	37	39.5	13	3.8	23	17	-	15.5	-	56
GN 736-52-K10-A	52	10	22	37	39.5	13	3.8	23	17	-	15.5	-	59
GN 736-52-Z10-A	52	10	22	37	39.5	13	3.8	23	17	-	15.5	-	65
GN 736-62-B10-A	62	10	25	47	49.5	13	3.8	23	17	-	20.5	-	76
GN 736-62-K10-A	62	10	25	47	49.5	13	3.8	23	17	-	20.5	-	82
GN 736-62-Z10-A	62	10	25	47	49.5	13	3.8	23	17	-	20.5	-	100
GN 736-52-B10-D	52	10	22	37	39.5	13	3.8	23	17	19	15.5	13	69
GN 736-52-K10-D	52	10	22	37	39.5	13	3.8	23	17	19	15.5	13	71
GN 736-52-Z10-D	52	10	22	37	39.5	13	3.8	23	17	19	15.5	13	77
GN 736-62-B10-D	62	10	25	47	49.5	13	3.8	23	17	21	20.5	14	90
GN 736-62-K10-D	62	10	25	47	49.5	13	3.8	23	17	21	20.5	14	94
GN 736-62-Z10-D	62	10	25	47	49.5	13	3.8	23	17	21	20.5	14	112