

Замки с ключами

Замок, технополимер и цинковый сплав

ВТУЛКА

Армированный стекловолокном технополимер на основе полиамида (ПА), чёрный цвет.

ШТОК

Хромированный цинковый сплав.

ПЛАСТИНА НА ЛИЦЕВОЙ ПОВЕРХНОСТИ

Нержавеющая сталь.

КОЛЬЦЕВОЕ УПЛОТНЕНИЕ

Силикон наносится непосредственно на заднюю сторону головки статора.

ШАЙБА С ЭЛАСТИЧНЫМИ ФИКСИРУЮЩИМИ КРЫЛЬЯМИ

Оцинкованная сталь

ЗАПИРАЮЩИЙ РЫЧАГ

Оцинкованная сталь, толщина 2,5 мм.

ВИНТ

M5 × 8 из оцинкованной стали.

ДВА КЛЮЧА

Никелированная латунь, съёмный в двух положениях при 180°.

УГОЛ ПОВОРОТА

180°.

ЗАЩИТА IP

Класс защиты IP65 в соответствии с таблицей EN 60529 (см. стр. A23).

СТАНДАРТНЫЕ ИСПОЛНЕНИЯ

- **CSL.:** замок с 400 различными комбинациями. Каждый замок имеет пару ключей с различной комбинацией.
- **CSLU.:** замок с одной комбинацией. Все замки имеют одинаковую комбинацию и могут быть открыты одним и тем же ключом.

ИНСТРУМЕНТ ДЛЯ ДЕМОНТАЖА (ЗАКАЗЫВАЕТСЯ ОТДЕЛЬНО)

Код 421280 ATTREZZO CSL.FM из нержавеющей стали AISI 304.

ОСОБЕННОСТИ

Быстрая сборка при толщине стального листа 1–2 мм.

СПЕЦИАЛЬНЫЕ ИСПОЛНЕНИЯ И АКСЕССУАРЫ

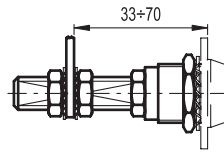
- Запирающие рычаги других размеров.
- Латунный удлинитель с резьбой для далеко расположенного рычага, только для втулок длиной l1 = 20, 25 и 30 мм (код 421137 C.PQ M5/58).

ИНСТРУКЦИИ ПО МОНТАЖУ

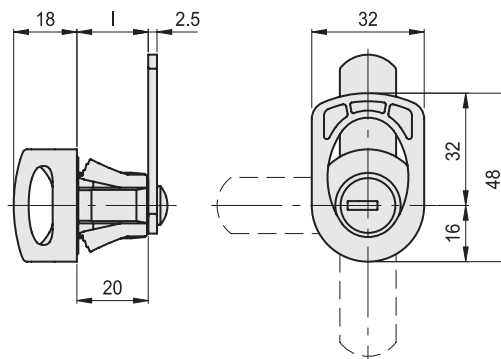
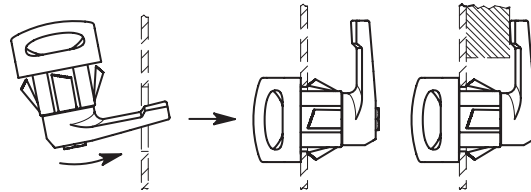
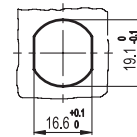
Замок вставляется в монтажное отверстие в двери со стороны рычага (см. рисунок) до тех пор, пока крыльчатые выступы пружинной шайбы не защёлкнутся, обеспечив полную фиксацию.

Замки поставляются с присоединённым рычагом для ускорения монтажа.

При необходимости замок может быть демонтирован с внутренней стороны двери с помощью инструмента для демонтажа (заказывается отдельно).



Шаблон для сверления



CSL.

Код	Описание	l	⚖
421281	CSL-FM-45-16	16	62
421282	CSL-FM-45-18	18	63
421283	CSL-FM-45-20	20	64
421284	CSL-FM-45-24	24	66
421285	CSL-FM-45-28	28	68
421286	CSL-FM-45-30	30	69
421287	CSL-FM-45-32	32	70

CSLU.

Код	Описание	l	⚖
421291	CSLU-FM-45-16	16	62
421292	CSLU-FM-45-18	18	63
421293	CSLU-FM-45-20	20	64
421294	CSLU-FM-45-24	24	66
421295	CSLU-FM-45-28	28	68
421296	CSLU-FM-45-30	30	69
421297	CSLU-FM-45-32	32	70