

Ручки лепестковые

с вращающейся ручкой, технополимер

МАТЕРИАЛ

Высокоэластичный технополимер на основе полипропилена (ПП), чёрный цвет, матовая отделка.

ЦВЕТНОЙ КОЛПАЧОК В ЦЕНТРЕ

Технополимер, матовая поверхность.

Для заказа добавьте к коду и описанию индекс требуемого цвета (например, С6 или С9).

При заказе в достаточном количестве возможно специальное цветовое исполнение, а также нанесение графических символов, отметок или текста.

ВРАЩАЮЩАЯСЯ РУЧКА

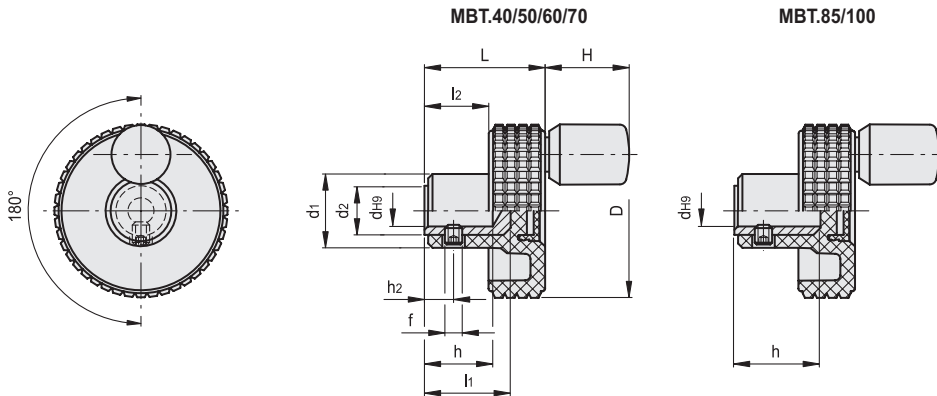
l.701+x (см. стр. 580) из технополимера.

СТАНДАРТНОЕ ИСПОЛНЕНИЕ

Медная втулка, отверстие без резьбы. Сборка с помощью поставляемого поперечного установочного винта UNI 5929-85 (установочный винт с гнездом для шестигранной головки и чашеобразным концом).



ELESA Original design



* Заполните показатель цвета, например: 34398-C2 MBT.40+I B-6-C2

C9 RAL9005
 C2 RAL2004
 C3 RAL7035
 C4 RAL1021
 C5 RAL5024
 C6 RAL3000

Код	Описание	D	dH9	L	l1	l2	d1	d2	h	h2	f	H	
34398-*	MBT.40+I B-6-*	39.5	6	26.5	17	12.5	17	12	14	4	M4	20	34
34498-*	MBT.50+I B-6-*	50	6	33	23	16	20	15	18	5	M5	20	54
34598-*	MBT.60+I B-8-*	61	8	39	25	18.5	23	15	20	6	M5	23	65
34698-*	MBT.70+I B-10-*	70	10	42	30	20.5	24	16	25	6	M5	23	73
34798-*	MBT.85+I B-10-*	85	10	30.5	-	10.5	29	16	22	6	M5	23	84
34898-*	MBT.100+I B-10-*	100	10	31	-	11	35	16	22	6	M5	23	102

