

Маховики управления

с вращающейся ручкой, дюропласт

МАТЕРИАЛ

Дюропласт на основе фенольного полимера (ФП), чёрный цвет, глянцевая отделка.

ВРАЩАЮЩАЯСЯ РУЧКА

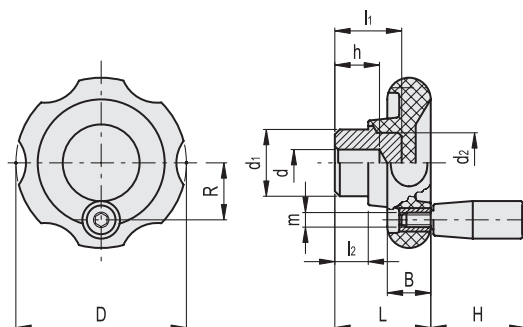
l.281+x (см. стр. 569) из дюропласта.

СТАНДАРТНОЕ ИСПОЛНЕНИЕ

Гнездо из стали с чёрной оксидной плёнкой, с предварительно просверлённым глухим отверстием.



ELESA Original design



Код	Описание	D	dH9	d-0.1	L	B	l1	l2	d1	d2	h	H	m	R	⚖
74431	VL.140/80+I	82	-	6	40	19	23	12	24	20	15	40	M6	26	180
74521	VL.140/100+I	99	8	-	44	20	31	14	36	30	22	50	M8	32	385
74621	VL.140/130+I	129	8	-	47	22	30	13	40	40	20	65	M8	43	585

