

## Замки рычажные

с запором, ручка из технополимера

### РУЧКА

Высокоустойчивый технополимер на основе полипропилена (ПП).

### СТАНДАРТНЫЕ ИСПОЛНЕНИЯ

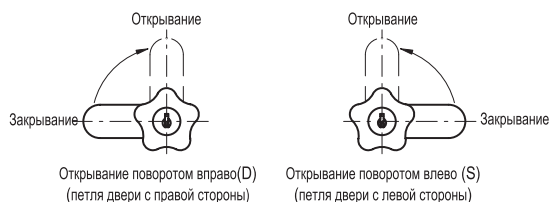
- **VC.308:** с плоским запирающим рычагом из оцинкованной стали;
  - втулка и шток из ЦАМ;
  - замок с передней панелью из нержавеющей стали, поворот ручки на 90°;
  - латунная контргайка;
  - пружинная шайба из оцинкованной стали;
  - к металлическому листу тонкой двери должна быть приварена установочная шайба из оцинкованной стали толщиной 1,2 мм;
- два ключа из никелированной латуни, съёмные в двух положениях (в заблокированном и разблокированном положениях);
- открывание в правую (D) или левую сторону (S);
- замок с 400 различными комбинациями. Каждый замок имеет собственный ключ.
- **VC.308-U:** замок с одной комбинацией. Все замки имеют одинаковую комбинацию и могут быть открыты одним и тем же ключом.
- **VC.308-M:** замок с 160 различными комбинациями и универсальным ключом. Каждый замок имеет уникальную комбинацию и соответствующий ключ. Два универсальных ключа, которые открывают все замки, поставляются с каждым заказом на поставку;
- **VC.308-SS:** без замка. Ручка может быть использована для открывания как справа, так и слева;
- **VC.309:** доступен во всех вышеуказанных исполнениях, но со сложным запирающим рычагом.

### АКСЕССУАРЫ ПО ОТДЕЛЬНОМУ ЗАКАЗУ

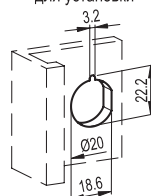
Удлинитель с резьбой для установки запирающего рычага с  $l=10$  мм (VC.308) или  $l=18$  мм (VC.309).



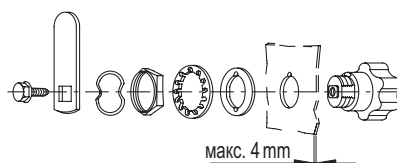
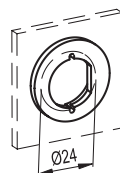
ELESA Original design



Шаблон для сверления отверстий для установки

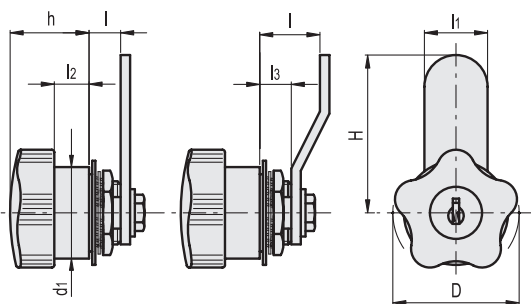


Шайба позиционирования (включенна в поставку) приваривается к металлической двери.



VC.308

VC.309



### VC.308

Код	Описание	D	H	l±0.5	l1	l2	h	d1	△
68101	VC.308/40-D	40	50	10	20	11	25	29	146
68102	VC.308/40-S	40	50	10	20	11	25	29	146
68103	VC.308/40-UD	40	50	10	20	11	25	29	146
68104	VC.308/40-US	40	50	10	20	11	25	29	146
68105	VC.308/40-MD	40	50	10	20	11	25	29	146
68106	VC.308/40-MS	40	50	10	20	11	25	29	145
68111	VC.308/40-SS	40	50	10	20	11	25	29	115

### VC.309

Код	Описание	D	H	l±0.5	l1	l2	l3	h	d1	△
68121	VC.309/40-D	40	48	18	20	11	10	25	29	146
68122	VC.309/40-S	40	48	18	20	11	10	25	29	146
68123	VC.309/40-UD	40	48	18	20	11	10	25	29	146
68124	VC.309/40-US	40	48	18	20	11	10	25	29	146
68125	VC.309/40-MD	40	48	18	20	11	10	25	29	146
68126	VC.309/40-MS	40	48	18	20	11	10	25	29	146
68131	VC.309/40-SS	40	48	18	20	11	10	25	29	115