

Замки с ключами

Перепрограммируемый замок, сталь

ЗАМОК

С противоположащими ламелями и двусторонним ключом с внутренней дорожкой (заказывается отдельно, см. ниже комплект ключей). 9 791 различная комбинация.

ВТУЛКА И ШТОК

Хромированный цинковый сплав с пластиной из закаленной стали для защиты от сверления и передней панелью из нержавеющей стали.

ГАЙКА

Латунь M19 × 1

ЗУБЧАТАЯ ШАЙБА

Для втулки из оцинкованной стали, стальной винт.

ЗАПИРАЮЩИЙ РЫЧАГ

Оцинкованная сталь, толщина 2,5 мм.

ГАЙКА

Латунь.

ВИНТ

Оцинкованная сталь (только для исполнений CS-RPR.32-30 и CS-RPR.36-35).

УГОЛ ПОВОРОТА

180°, с ключом, вынимаемым в двух положениях.

НАБОР КЛЮЧЕЙ

Набор ключей KCR (заказывается отдельно) состоит из программирующего латунного ключа и нескольких серебристых ключей для стандартного использования.

- **KCR-05:** 1 программирующий ключ и 5 ключей для стандартного использования.
- **KCR-10:** 1 программирующий ключ и 10 ключей для стандартного использования.
- **KCR-01:** 25 ключей для стандартного использования.

СПЕЦИАЛЬНЫЕ ИСПОЛНЕНИЯ И АКСЕССУАРЫ

- Запирающие рычаги других размеров.
- Другие наборы ключей с различным программированием.

ОСОБЕННОСТИ И СФЕРЫ ПРИМЕНЕНИЯ

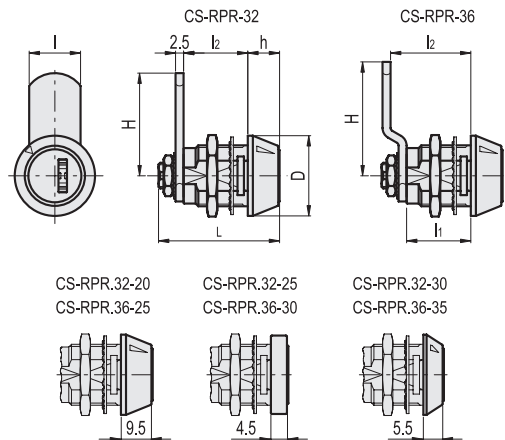
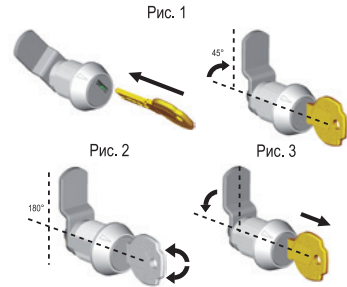
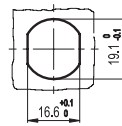
CS-RPR поставляются не запрограммированными, с сердечником, настроенным в соответствии с индексом, проставленным на передней поверхности корпуса.

- Первое программирование: вставьте латунный программирующий ключ и поверните замок по часовой стрелке на 45° (рис. 1). Замок запрограммирован. Вставьте обычный ключ из нейзильбера для запираения или отпираения задвижки (рис. 2).
- Перепрограммирование замка: вставьте ключ, которым был запрограммирован замок, и поверните ключ против часовой стрелки на 45°, пока сердечник не окажется в нейтральном положении (рис. 3). Удалите старый программирующий ключ, вставьте новый программирующий ключ (из нового комплекта) и поверните его по часовой стрелке на 45° (рис. 1).

Теперь замок перепрограммирован на новую комбинацию, и обычные ключи из нейзильбера, входящие в новый комплект, должны использоваться для запираения и отпираения замка (рис. 2).



Шаблон для сверления



Код	Описание	D	H	L	I	I1	I2	h	⚖
421555	CS-RPR.32-20	25	32	37.5	16	20	20	9.5	65
421557	CS-RPR.32-25	22	32	37.5	16	25	25	4.5	70
421559	CS-RPR.32-30	25	32	40.5	16	30	30	5.5	85
421575	CS-RPR.36-25	25	35.5	37.5	16	20	25	9.5	70
421577	CS-RPR.36-30	22	35.5	37.5	16	25	30	4.5	75
421579	CS-RPR.36-35	25	35.5	40.5	16	30	35	5.5	90

