

## Ручки управления с регулируемым шпинделем

### ХАРАКТЕРИСТИКИ

#### Типы

- Тип **A**: Крепёжное отверстие параллельно к оси шпинделя
- Тип **B**: Крепёжное отверстие вертикально к оси шпинделя
- Тип **S1**: Установка с помощью винта с шестигранной головкой

#### Кодирование

- Вариант исполнения **SR**: со шкалой с делениями 0,1...0,9, 50 по возрастанию, по часовой стрелке
- Вариант исполнения **SL**: со шкалой с делениями 0,1...0,9, 50 по возрастанию, против часовой стрелки

#### Корпус

Сталь  
матовое хромирование

#### Шпиндель

Сталь  
бесцветный

#### Ручка управления

Алюминий  
анодированное покрытие, чёрный цвет

#### Винт с шестигранной головкой

Сталь, оцинкованная, воронёная пассивированная

Шкалы выгравированы с лазерной точностью

#### Крышка

Пластик, светло-серый цвет



### ИНФОРМАЦИЯ

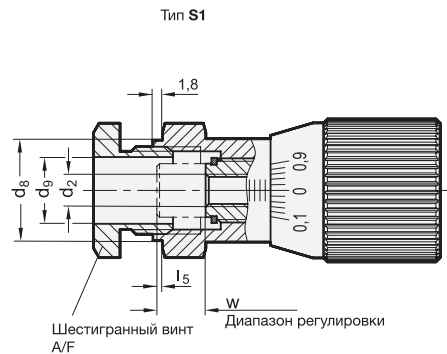
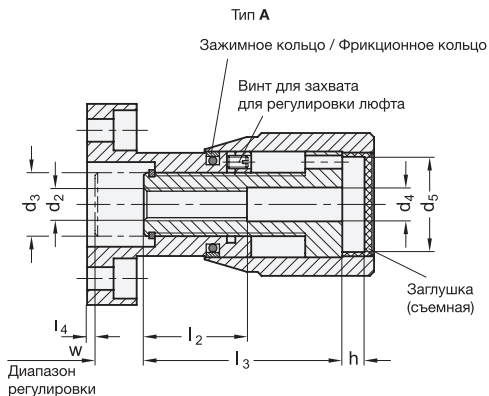
Ручки управления с регулируемым шпинделем GN 727 обеспечивают точную регулировку или выравнивание, например, жёсткого упора. Резьба шпинделя без окружного зазора.

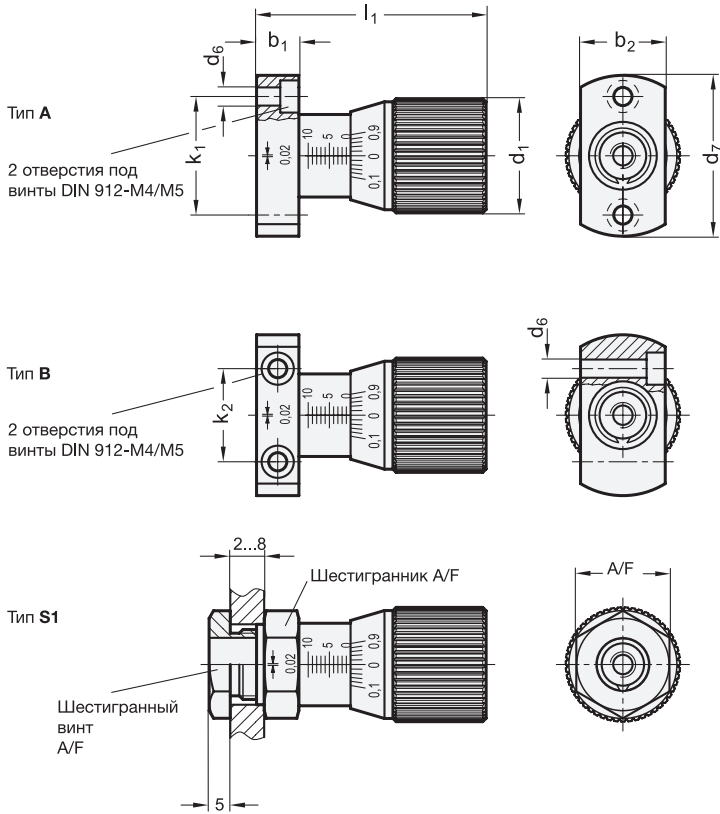
Деления на ручке управления выполнены из нестираемого материала и легко читаются.

Светло-серая крышка покрывает крепёжные детали, а также конец вала.

Укажите дизайн, а также тип, положение и последовательность нумерации шкалы – см. схему кольцевой шкалы на странице заказа «Как заказать градуировку» (см. стр. 594).

### ДОПОЛНИТЕЛЬНАЯ ИНФОРМАЦИЯ О РАЗМЕРАХ С УКАЗАНИЕМ ТЕХНИЧЕСКИХ ХАРАКТЕРИСТИК





GN 727

Описание	d1	d2	d3	d4	d5	d6	d7	d8 -0.05	d9	b1	b2	h	k1	k2	l1 +0.2	l2	l3	l4	l5	A/F	w	△
GN 727-27-A-SR	27	M 6	M 12 x 1	6.4	18	-	38	-	-	10	20	4.3	28	-	54	19.5	37.5	0.5	-	-	10	103
GN 727-27-A-SL	27	M 6	M 12 x 1	6.4	18	-	38	-	-	10	20	4.3	28	-	54	19.5	37.5	0.5	-	-	10	103
GN 727-34-A-SR	34	M 8	M 16 x 1	8.5	23	-	50	-	-	11	25	4.2	36	-	67	23.5	45.5	0.5	-	-	15	210
GN 727-34-A-SL	34	M 8	M 16 x 1	8.5	23	-	50	-	-	11	25	4.2	36	-	67	23.5	45.5	0.5	-	-	15	210
GN 727-27-B-SR	27	M 6	M 12 x 1	6.4	18	4.3	-	-	-	10	20	4.3	-	22	54	19.5	37.5	0.5	-	-	10	103
GN 727-27-B-SL	27	M 6	M 12 x 1	6.4	18	4.3	-	-	-	10	20	4.3	-	22	54	19.5	37.5	0.5	-	-	10	103
GN 727-34-B-SR	34	M 8	M 16 x 1	8.5	23	5.3	-	-	-	11	25	4.2	-	30	67	23.5	45.5	0.5	-	-	15	206
GN 727-34-B-SL	34	M 8	M 16 x 1	8.5	23	5.3	-	-	-	11	25	4.2	-	30	67	23.5	45.5	0.5	-	-	15	205
GN 727-27-S1-SR	27	M 6	M 12 x 1	6.4	18	-	-	19	12.5	10	-	4.3	-	-	54	19.5	37.5	0.5	1	22	10	113
GN 727-27-S1-SL	27	M 6	M 12 x 1	6.4	18	-	-	19	12.5	10	-	4.3	-	-	54	19.5	37.5	0.5	1	22	10	113
GN 727-34-S1-SR	34	M 8	M 16 x 1	8.5	23	-	-	24	18.3	11	-	4.2	-	-	67	23.5	45.5	0.5	1	27	15	182
GN 727-34-S1-SL	34	M 8	M 16 x 1	8.5	23	-	-	24	18.3	11	-	4.2	-	-	67	23.5	45.5	0.5	1	27	15	182

