

Замки с ключами

со сложным замком, сплав цинка

ЗАМОК

Двусторонний ключ с противонаправленными с внутренним профилем.

ВТУЛКА

Полированный хромированный цинковый сплав.

ШТОК

Хромированный цинковый сплав с пластиной из закаленной стали для защиты от сверления и передней панелью из нержавеющей стали.

ГАЙКА

M19 × 1 из латуни.

ПРУЖИННАЯ ШАЙБА

Оцинкованная сталь

ЗАПИРАЮЩИЙ РЫЧАГ

Оцинкованная сталь, толщина 2,5 мм.

ВИНТ

M5 × 5 из оцинкованной стали.

ДВА РЕВЕРСИВНЫХ КЛЮЧА

Никелированная латунь, съёмный в двух положениях при 180°.

УГОЛ ПОВОРОТА

180°.

ЗАЩИТА IP

Класс защиты IP65 в соответствии с таблицей EN 60529 (см. стр. A23).

СТАНДАРТНЫЕ ИСПОЛНЕНИЯ

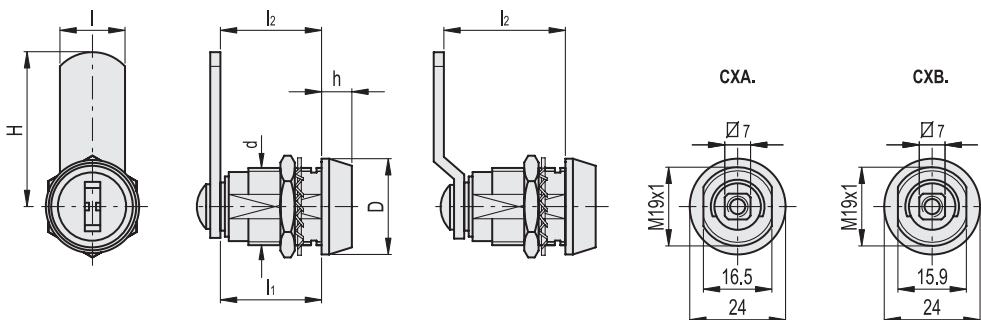
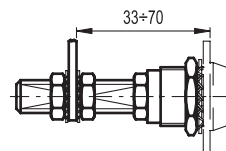
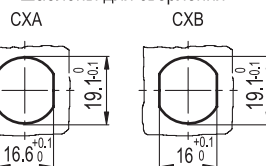
- **СХА./СХВ:** замок с 15 660 различными комбинациями: каждый замок имеет пару ключей с соответствующей комбинацией.
- **СХАУ./СХВУ:** замок с одной комбинацией: все замки имеют одинаковую комбинацию и могут быть открыты одним ключом.

СПЕЦИАЛЬНЫЕ ИСПОЛНЕНИЯ И АКСЕССУАРЫ

- Запирающие рычаги других размеров.
- Латунный удлинитель с резьбой установки рычага на увеличенном расстоянии (код 421137 С.РQ M5/58).



Шаблоны для сверления



СХ.

Код	Описание	D	H	d	l	l1	l2	h	⚖
421611	СХА.32-23	24	32	M19x1	16	22.5	22.5	7	60
421615	СХА.36-28	24	35.5	M19x1	16	22.5	27.5	7	62
421619	СХВ.32-23	24	32	M19x1	16	22.5	22.5	7	60
421623	СХВ.36-28	24	35.5	M19x1	16	22.5	27.5	7	62

СХУ.

Код	Описание	D	H	d	l	l1	l2	h	⚖
421613	СХАУ.32-23	24	32	M19x1	16	22.5	22.5	7	60
421617	СХАУ.36-28	24	35.5	M19x1	16	22.5	27.5	7	62
421621	СХВУ.32-23	24	32	M19x1	16	22.5	22.5	7	60
421625	СХВУ.36-28	24	35.5	M19x1	16	22.5	27.5	7	62