

Замки для шкафов

с ручкой для управления штоком, технополимер и цинковый сплав

РУКОЯТКА

Технополимер на основе полиамида (ПА), армированный стекловолокном, чёрный цвет, матовая отделка.

ОСНОВА

Никелированный ЦАМ.

КОЛЬЦЕВОЕ УПЛОТНЕНИЕ

Силикон наносится непосредственно под основание ручки

СТЕРЖНИ РУЧКИ

Хромированный цинковый сплав с кольцевым уплотнителем из синтетического бутадиен-нитрильного каучука.

РЫЧАЖНОЕ УПРАВЛЕНИЕ

Хромированный цинковый сплав.

СТАНДАРТНЫЕ ИСПОЛНЕНИЯ

Корпус в европейском стиле.

- **CLC-EU**: замок с различными комбинациями. Каждый замок имеет два ключа из никелированной латуни с соответствующей комбинацией, съёмные в открытом и закрытом положении замка.

- **CLCU-EU**: замок с одной комбинацией. Все замки имеют пару ключей из никелированной латуни с одинаковой для всех замков комбинацией, которые могут открыть любой такой же замок, съёмные в открытом и закрытом положении замка.

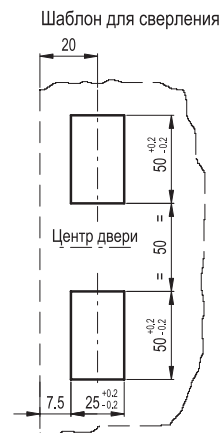
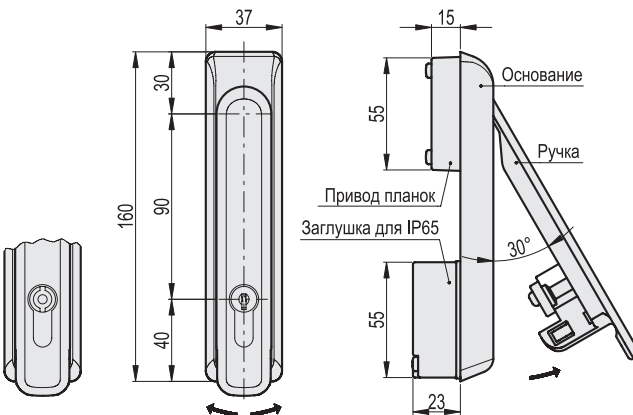
Индекс для добавления к вышеуказанным исполнениям:

- **IP**: исполнения с защитной заглушкой и уплотнительным кольцом с классом защиты IP65 в соответствии с таблицей EN 60529 (см. стр. A23), с двумя оцинкованными установочными винтами, входящими в комплект поставки.



АКСЕССУАРЫ ПО ОТДЕЛЬНОМУ ЗАКАЗУ

- Одна пара направляющих штанг из технополимера чёрного цвета.
- Одна пара плоских стержней из оцинкованной стали.
- Одна пара стяжек из цинкового сплава.



CLC.

Код	Описание	⚖
421111	CLC.160-EU	418

CLCU.

Код	Описание	⚖
421113	CLCU.160-EU	418
421123	CLCU.160-EU-IP	430

CLCA.

Код	Описание	⚖
421115	CLCA.160-EU	416
421125	CLCA.160-EU-IP	428