

Замок-защёлка

Технополимер

МАТЕРИАЛ

Технополимер на основе полиамида (ПА), армированный стекловолокном, с профилльным пазом, защищённым от несанкционированного вмешательства, чёрный цвет, матовая отделка.

ЗАПОРНАЯ ПЛАНКА

Нержавеющая сталь AISI 304 с кнопкой из технополимера. Торцевая сторона в красном цвете.

СТАНДАРТНЫЕ ИСПОЛНЕНИЯ

- **СКЕ.40 СН:** сквозные отверстия для винтов с цилиндрической головкой М5.
- **СКЕ.40 В:** латунные вставки, резьбовые глухие отверстия.

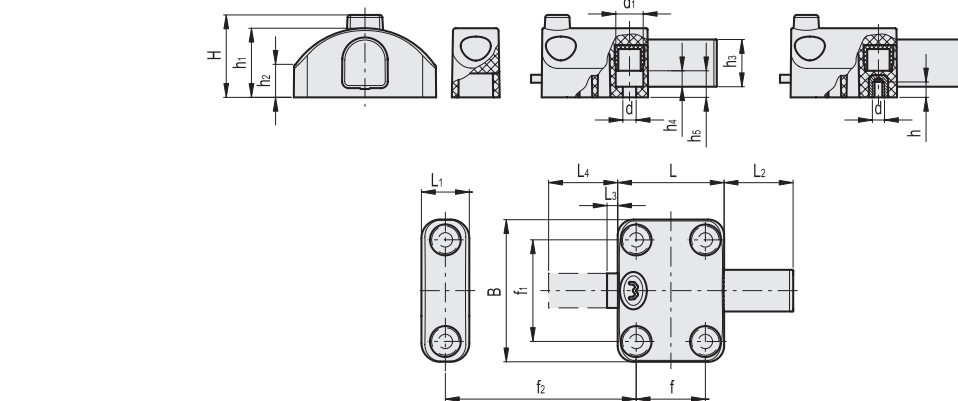
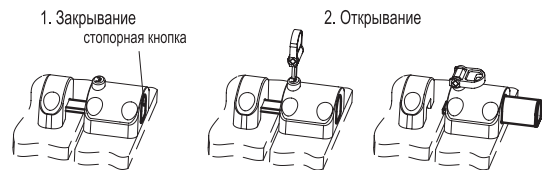
ЗАЩИТНЫЙ КЛЮЧ (ЗАКАЗЫВАЕТСЯ ОТДЕЛЬНО)

- **CSN (код 6951):** складной ключ из технополимера на основе полиацетата (POM), красный цвет, вставка из нержавеющей стали для защиты от несанкционированного вмешательства.
- **CSF (код 6952):** шаровидный ключ из технополимера на основе полиамида (ПА), красный цвет, вставка из нержавеющей стали для защиты от несанкционированного вмешательства.
- **CSL (код 6953):** увеличенный складной ключ из технополимера на основе полиацетата (POM), красный цвет, вставка из нержавеющей стали.

ФУНКЦИОНИРОВАНИЕ ЗАЩИТНОГО УСТРОЙСТВА

Двери с установленным стопорным болтом СКЕ. могут быть открыты только уполномоченными людьми, обеспеченными соответствующим ключом с защитой от несанкционированного вмешательства.

1. Блокировка: нажимайте кнопку шпингалета, пока конец красного цвета полностью не исчезнет и устройство не защёлкнется. Ключ не должен быть вставленным при закрытии шпингалета.
2. Открытие: вставьте ключ (не поворачивая его) и нажмите на него до щелчка.



ELESA Original design



STAINLESS STEEL

Код	Описание	H	B	d	d	h	L	L1	L2	L3	L4	d1	f	f1	f2	h1	h2	h3	h4	h5	⚙
7901	СКЕ.40 СН-5	31	53.5	-	5.5	-	40	18	26	4	30	10	26	38	31-42	26	12	17.5	6	10	85
7905	СКЕ.40 В-М5	31	53.5	М5	-	6	40	18	26	4	30	-	26	38	31-42	26	12	17.5	-	-	100