

Стоечные ручки

ХАРАКТЕРИСТИКИ

Типы

- Тип **A**: монтаж с задней стороны (саморезы)
- Тип **B**: монтаж со стороны оператора

Планка ручки
Алюминий

Стержни ручки
Пластик (полиамид ПА)

- усиленный стекловолокном
- термостойкий, до 130 °C

Планка ручки **ELS**

анодированное покрытие, естественный цвет
Стержни ручки
чёрный цвет, матовая отделка

Планка ручки **ESS**

анодированное покрытие, чёрный цвет
Стержни ручки
чёрный цвет, матовая отделка

Планка ручки **ELG**

анодированное покрытие, естественный цвет
Стержни ручки
светло-серый цвет, матовая отделка

Цилиндрические болты DIN 912-M5-45
Сталь, оцинкованная, углеродистая

Соединительные гайки DIN 1661-M5
Сталь, оцинкованная, воронёная пассивированная

Саморезы ISO 7049
Оцинкованная сталь ST 4.8-19

ИНФОРМАЦИЯ

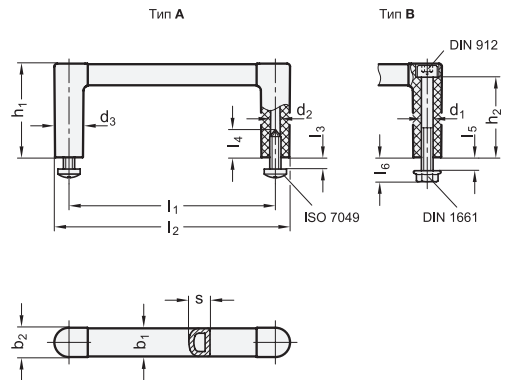
Размеры стоечных ручек GN 423 были разработаны таким образом, чтобы они подходили для 19" стоек и шкафов.

Планка и стержни ручки соединяются между собой посредством разъёма, благодаря чему легко устанавливается любая нестандартная длина.

Благодаря крепёжным винтам, входящим в комплект, стоечные ручки монтируются легко и быстро.

* Добавьте индекс отделки стоечных ручек (ELS, ESS или ELG)

ELS	ESS	ELG
анодированный, чёрный	полностью чёрный	анодированный, светло-серый



GN 423

Описание	b1	l1 ±0.25	b2	d1	d2	d3	h1	h2	l2	l3 макс.	l4 мин.	l5 макс.	l6	s	HE	△
GN 423-12-55-A-*	12	55	12.5	M 5	-	12.5	40	34.5	67.5	5	-	5	10.5	9	2	25
GN 423-12-88-A-*	12	88	12.5	M 5	-	12.5	40	34.5	100.5	5	-	5	10.5	9	3	31
GN 423-12-100-A-*	12	100	12.5	M 5	-	12.5	40	34.5	112.5	5	-	5	10.5	9	3	34
GN 423-12-120-A-*	12	120	12.5	M 5	-	12.5	40	34.5	132.5	5	-	5	10.5	9	4	37
GN 423-12-180-A-*	12	180	12.5	M 5	-	12.5	40	34.5	192.5	5	-	5	10.5	9	5	50
GN 423-12-235-A-*	12	235	12.5	M 5	-	12.5	40	34.5	247.5	5	-	5	10.5	9	6	59
GN 423-12-55-B-*	12	55	12.5	-	4.3	12.5	40	34.5	67.5	5	14	5	10.5	9	2	37
GN 423-12-88-B-*	12	88	12.5	-	4.3	12.5	40	34.5	100.5	5	14	5	10.5	9	3	42
GN 423-12-100-B-*	12	100	12.5	-	4.3	12.5	40	34.5	112.5	5	14	5	10.5	9	3	45
GN 423-12-120-B-*	12	120	12.5	-	4.3	12.5	40	34.5	132.5	5	14	5	10.5	9	4	48
GN 423-12-180-B-*	12	180	12.5	-	4.3	12.5	40	34.5	192.5	5	14	5	10.5	9	5	59
GN 423-12-235-B-*	12	235	12.5	-	4.3	12.5	40	34.5	247.5	5	14	5	10.5	9	6	66