

Головки шаровых шарниров с внутренней резьбой

ХАРАКТЕРИСТИКИ

Типы (исполнения)

- Тип **NH**: бронза / сталь, смазка возможна
- Тип **WH**: бронза – PTFE / самосмазывающаяся сталь
- Тип **WK**: нержавеющая сталь – PTFE / нержавеющая сталь, самосмазывающаяся

Корпус из нержавеющей стали AISI 431
кованый, отполированный

Исполнения

Тип NH (смазка возможна)
Втулка, бронза CuSn8

Стальное внутреннее кольцо 100 Cr6
Закалённый, отшлифованный, отполированный

Твёрдое хромовое покрытие

Тип WH (самосмазывающийся)
Втулка, бронза CuSn8
с PTFE-вставкой

Стальное внутреннее кольцо 100Cr6
Закалённый, отшлифованный, отполированный

Твёрдое хромовое покрытие

Тип WK (самосмазывающийся)
Втулка из нержавеющей стали
AISI 316Ti с PTFE-вставкой

Малое кольцо
Нержавеющая сталь AISI 420
Закалённый, отшлифованный, отполированный

ИНФОРМАЦИЯ

Головки шаровых шарниров GN 648.5 аналогичны DIN ISO 12240-4, серия K (ранее называвшиеся DIN 648 K).

- Дополнительная информация по шаровым шарнирам, а также по допустимой нагрузке (см. стр. 1134)

ПО ЗАПРОСУ

- Узкий вариант исполнения (ISO 12240-1, серия E)

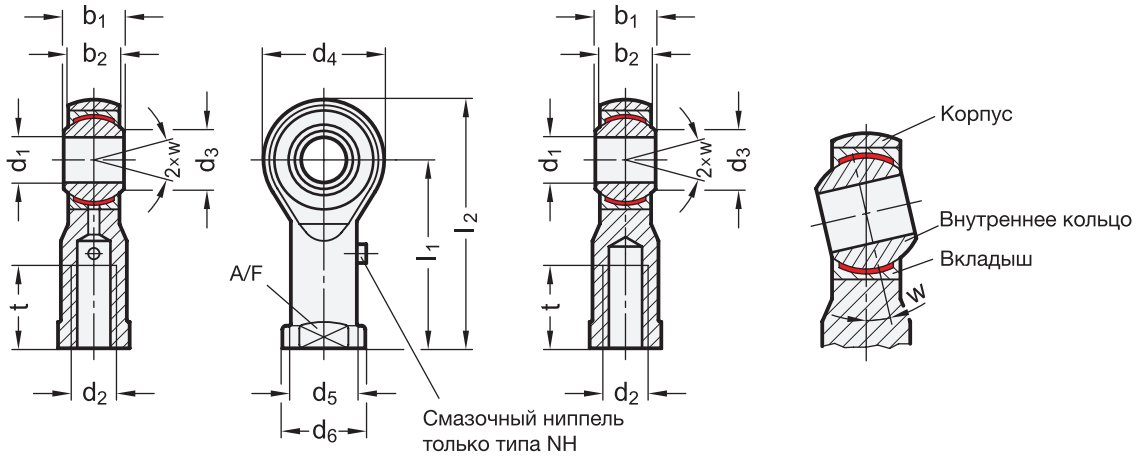
ТЕХНИЧЕСКАЯ ИНФОРМАЦИЯ

- Основные допуски по стандартам ISO (см. стр. A21)
- Характеристики нержавеющей стали (см. стр. A26)



Тип NH

Тип WH
Тип WK



* Необходимо указать тип головок шаровых шарниров

NH WH WK

GN 648.5

STAINLESS STEEL

Описание	d1 H7	d2	b1 -0.12	b2	d3	d4	d5	d6	l1	l2	A/F	t	w	α
GN 648.5-5-M5-*	5	M 5	8	6	7.7	18	9	11	27	36	9	10	13°	19
GN 648.5-5-M5L-*	5	M 5L	8	6	7.7	18	9	11	27	36	9	10	13°	19
GN 648.5-6-M6-*	6	M 6	9	6.75	8.9	20	10	13	30	40	11	12	13°	26
GN 648.5-6-M6L-*	6	M 6L	9	6.75	8.9	20	10	13	30	40	11	12	13°	26
GN 648.5-8-M8-*	8	M 8	12	9	10.4	24	12.5	16	36	48	13	16	14°	48
GN 648.5-8-M8L-*	8	M 8L	12	9	10.4	24	12.5	16	36	48	13	16	14°	47
GN 648.5-10-M10-*	10	M 10	14	10.5	12.9	28	15	19	43	57	17	20	13°	76
GN 648.5-10-M10L-*	10	M 10L	14	10.5	12.9	28	15	19	43	57	17	20	13°	75
GN 648.5-12-M12-*	12	M 12	16	12	15.4	32	17.5	22	50	66	19	22	13°	112
GN 648.5-12-M12L-*	12	M 12L	16	12	15.4	32	17.5	22	50	66	19	22	13°	111
GN 648.5-14-M14-*	14	M 14	19	13.5	16.8	36	20	25	57	75	22	25	16°	165
GN 648.5-14-M14L-*	14	M 14L	19	13.5	16.8	36	20	25	57	75	22	25	16°	163
GN 648.5-16-M16-*	16	M 16	21	15	19.3	42	22	27	64	85	22	28	15°	227
GN 648.5-16-M16L-*	16	M 16L	21	15	19.3	42	22	27	64	85	22	28	15°	225
GN 648.5-18-M18x1.5-*	18	M 18 x 1.5	23	16.5	21.8	46	25	31	71	94	27	32	15°	309
GN 648.5-18-M18x1.5L-*	18	M 18 x 1.5L	23	16.5	21.8	46	25	31	71	94	27	32	15°	308
GN 648.5-20-M20x1.5-*	20	M 20 x 1.5	25	18	24.3	50	27.5	34	77	102	32	33	14°	401
GN 648.5-20-M20x1.5L-*	20	M 20 x 1.5L	25	18	24.3	50	27.5	34	77	102	32	33	14°	400
GN 648.5-22-M22x1.5-*	22	M 22 x 1.5	28	20	25.8	54	30	37	84	111	32	37	15°	517
GN 648.5-22-M22x1.5L-*	22	M 22 x 1.5L	28	20	25.8	54	30	37	84	111	32	37	15°	517
GN 648.5-25-M24x2-*	25	M 24 x 2	31	22	29.6	60	33.5	42	94	124	36	42	15°	734
GN 648.5-25-M24x2L-*	25	M 24 x 2L	31	22	29.6	60	33.5	42	94	124	36	42	15°	732
GN 648.5-30-M30x2-*	30	M 30 x 2	37	25	34.8	70	40	51	110	145	41	51	17°	1130
GN 648.5-30-M30x2L-*	30	M 30 x 2L	37	25	34.8	70	40	51	110	145	41	51	17°	1130

Массовый тип NH

