

Головки шаровых шарниров из нержавеющей стали со шпилькой

ХАРАКТЕРИСТИКИ

Типы (исполнения)

- Тип **NH**: бронза / сталь, смазка возможна
- Тип **WH**: бронза – PTFE / самосмазывающаяся сталь
- Тип **WK**: нержавеющая сталь – PTFE / самосмазывающаяся нержавеющая сталь

Корпус из нержавеющей стали AISI 431
кованый, отполированный

Исполнения

Тип NH (смазка возможна)
Втулка, бронза CuSn8

Стальное внутреннее кольцо 100 Cr6
Закалённый, отшлифованный, отполированный

Твёрдое хромовое покрытие

Тип WH (самосмазывающийся)
Втулка, бронза CuSn8
с PTFE-вставкой

Стальное внутреннее кольцо 100Cr6
Закалённый, отшлифованный, отполированный

Твёрдое хромовое покрытие

Тип WK (самосмазывающийся)
Втулка из нержавеющей стали марки AISI 316Ti
с PTFE-вставкой

Малое кольцо
Нержавеющая сталь AISI 420
Закалённый, отшлифованный, отполированный

ИНФОРМАЦИЯ

Шарнирные наконечники GN 648.6 аналогичны DIN ISO 12240-4, серия K (ранее DIN 648 K).

- Дополнительная информация по шаровым шарнирам, а также по допускаемой нагрузке (см. стр. 1134)

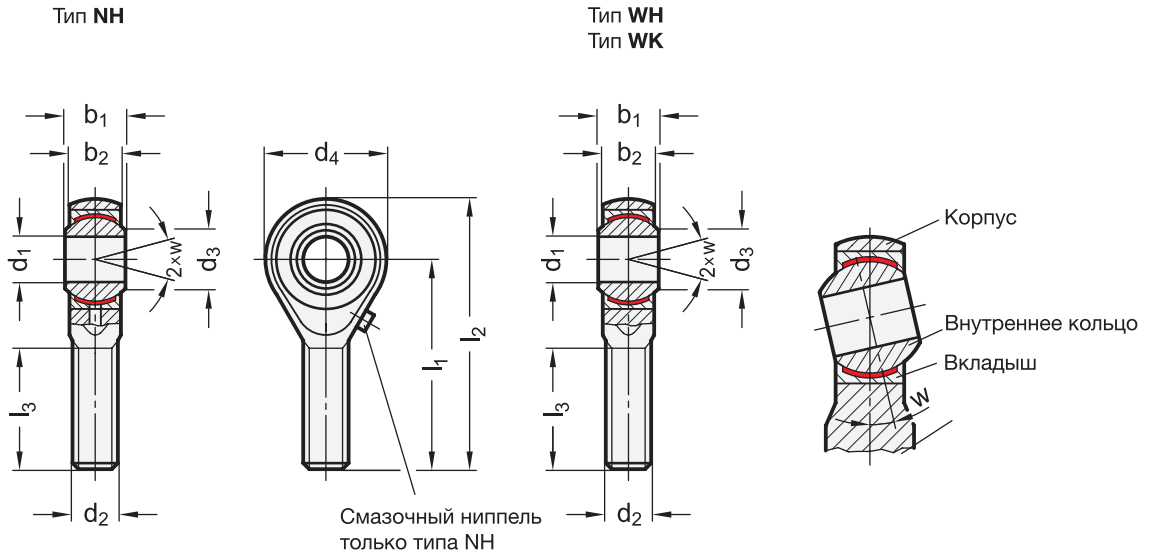
ПО ЗАПРОСУ

- Узкий вариант исполнения (ISO 12240-1, серия E)

ТЕХНИЧЕСКАЯ ИНФОРМАЦИЯ

- Основные допуски по стандартам ISO (см. стр. A21)
- Характеристики нержавеющей стали (см. стр. A24)





* Необходимо указать тип головок шаровых шарниров

NH WH WK

GN 648.6

STAINLESS STEEL

Описание	d1 H7	d2	b1 -0.12	b2	d3	d4	l1	l2	l3	w	α
GN 648.6-5-M5-*	5**	M 5	8	6	7.7	18	33	42	20	13°	15
GN 648.6-5-M5L-*	5**	M 5L	8	6	7.7	18	33	42	20	13°	15
GN 648.6-6-M6-*	6	M 6	9	6.75	8.9	20	36	46	22	13°	20
GN 648.6-6-M6L-*	6	M 6L	9	6.75	8.9	20	36	46	22	13°	20
GN 648.6-8-M8-*	8	M 8	12	9	10.4	24	42	54	25	14°	40
GN 648.6-8-M8L-*	8	M 8L	12	9	10.4	24	42	54	25	14°	40
GN 648.6-10-M10-*	10	M 10	14	10.5	12.9	28	48	62	29	13°	63
GN 648.6-10-M10L-*	10	M 10L	14	10.5	12.9	28	48	62	29	13°	62
GN 648.6-12-M12-*	12	M 12	16	12	15.4	32	54	70	33	13°	96
GN 648.6-12-M12L-*	12	M 12L	16	12	15.4	32	54	70	33	13°	95
GN 648.6-14-M14-*	14	M 14	19	13.5	16.8	36	60	78	38	16°	133
GN 648.6-14-M14L-*	14	M 14L	19	13.5	16.8	36	60	78	38	16°	135
GN 648.6-16-M16-*	16	M 16	21	15	19.3	42	66	87	40	15°	203
GN 648.6-16-M16L-*	16	M 16L	21	15	19.3	42	66	87	40	15°	202
GN 648.6-18-M18x1.5-*	18	M 18 x 1.5	23	16.5	21.8	46	72	95	44	15°	278
GN 648.6-18-M18x1.5L-*	18	M 18 x 1.5L	23	16.5	21.8	46	72	95	44	15°	278
GN 648.6-20-M20x1.5-*	20	M 20 x 1.5	25	18	24.3	50	78	103	47	14°	354
GN 648.6-20-M20x1.5L-*	20	M 20 x 1.5L	25	18	24.3	50	78	103	47	14°	351
GN 648.6-22-M22x1.5-*	22	M 22 x 1.5	28	20	25.8	54	84	111	51	15°	460
GN 648.6-22-M22x1.5L-*	22	M 22 x 1.5L	28	20	25.8	54	84	111	51	15°	463
GN 648.6-25-M24x2-*	25	M 24 x 2	31	22	29.6	60	94	124	58	15°	631
GN 648.6-25-M24x2L-*	25	M 24 x 2L	31	22	29.6	60	94	124	58	15°	610
GN 648.6-30-M30x2-*	30	M 30 x 2	37	25	34.8	70	110	145	71	17°	1030
GN 648.6-30-M30x2L-*	30	M 30 x 2L	37	25	34.8	70	110	145	71	17°	1020

** d1 = 5 типа NH, смазка невозможна

Массовый тип NH

