

Фланцы

для крепёжных зажимов с шаровым шарнирным соединителем GN 784

ХАРАКТЕРИСТИКИ

Нержавеющая сталь AISI 304

Матовая шероховатая поверхность **MT**

Винт с потайной головкой DIN 7991

Нержавеющая сталь AISI 304

Конический штифт с пазом половинной длины DIN 8745

Нержавеющая сталь AISI 304

ИНФОРМАЦИЯ

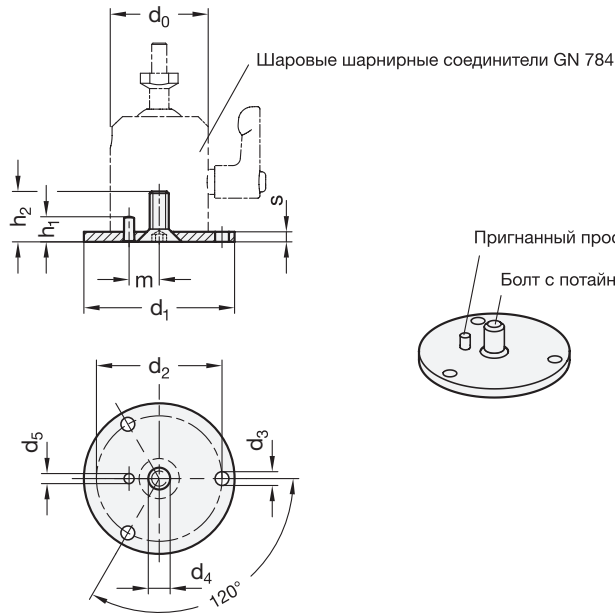
Фланец GN 784.1 монтируется на зажим с поворотным шариковым соединителем GN 784. Специальный штырёк полностью исключает возможность вращения фланца (см. стр. 1160).

Фланец позволяет установку шарнирных шаровых соединителей на верхней плоскости. Секция d₂ с тремя высверленными отверстиями d₃ спроектирована таким образом, что позволяет использовать стандартные винты с шайбами.

Конический штифт с пазом половинной длины устанавливается на фланце. Винт с потайной головкой поставляется отдельно.

ТЕХНИЧЕСКАЯ ИНФОРМАЦИЯ

- Характеристики нержавеющей стали (см. стр. A26)



GN 784.1

STAINLESS STEEL

Описание	d0	d1	d2	d3	d4	d5	h1	h2	m	s	⚖
GN 784.1-42-MT	23	42	32.5	4.5	M5	2	6	8.5	7	2.5	29
GN 784.1-49-MT	31	49	40	4.5	M6	3	6	10.5	9	3	46
GN 784.1-60-MT	39	60	50	5.5	M8	4	10	14.6	12	4	91
GN 784.1-70-MT	49	70	60	5.5	M8	4	10	14.6	16	4	122