

## Шаровые шарниры

### ХАРАКТЕРИСТИКИ

#### Типы (исполнения)

- Тип **N**: бронза / сталь, смазка возможна
- Тип **W**: сталь-PTFE / сталь, самосмазывающийся

Исполнения

Тип N (смазка возможна)

Прокладная шайба

Медь, CuSn8

Стальное внутреннее кольцо 100 Cr6

Закалённый, отшлифованный, отполированный

Тип W (самосмазывающийся)

Прокладная шайба

Оцинкованная сталь

с PTFE-вставкой

Малое кольцо

Сталь, 100Cr6

Закалённый, отшлифованный, отполированный



### ИНФОРМАЦИЯ

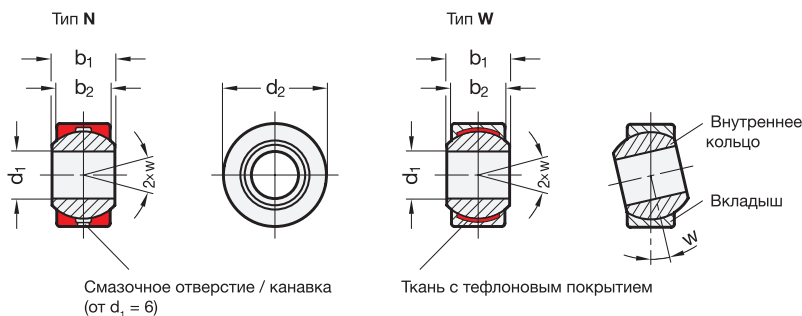
Шаровые шарниры GN 648.8 аналогичны DIN ISO 12240-4, серия K.

Шаровые соединители такого типа вставляются в шарнирные головки GN 648.1 (см. стр. 1136) и GN 648.2 (см. стр. 1138).

- Дополнительная информация по шаровым шарнирам, а также по допускаемой нагрузке (см. стр. 1134)

### ТЕХНИЧЕСКАЯ ИНФОРМАЦИЯ

- Основные допуски по стандартам ISO (см. стр. A21)



\* Необходимо указать тип шаровых шарниров

N W

### GN 648.8

Описание	d1 H7	d2 h6	b1 -0.2	b2	w	
GN 648.8-5-13-*	5	13	8	6	13°	9
GN 648.8-6-16-*	6	16	9	6.75	13°	12
GN 648.8-8-19-*	8	19	12	9	14°	24
GN 648.8-10-22-*	10	22	14	10.5	13°	38
GN 648.8-12-26-*	12	26	16	12	13°	59
GN 648.8-14-28-*	14	28**	19	13.5	16°	85
GN 648.8-16-32-*	16	32	21	15	15°	116
GN 648.8-18-35-*	18	35	23	16.5	15°	154
GN 648.8-20-40-*	20	40	25	18	14°	202
GN 648.8-22-42-*	22	42	28	20	15°	230
GN 648.8-25-47-*	25	47	31	22	15°	254
GN 648.8-30-55-*	30	55	37	25	17°	362

\*\* DIN ISO 12240-1: Ø 29

