

Вильчатые соединения

с вращающимся валом

ХАРАКТЕРИСТИКИ

Типы

- Тип **A**: без штифта
- Тип **KL**: наконечник с предохранителем KL
- Тип **SL**: штифт с предохранителем для вала SL

Сталь

- Класс прочности на разрыв 5
- Оцинковка, пассивирование (воронение)

Предохранители вала

- Пружинная сталь
- Закалённый и отпущенный
- Оцинковка, пассивирование (воронение)



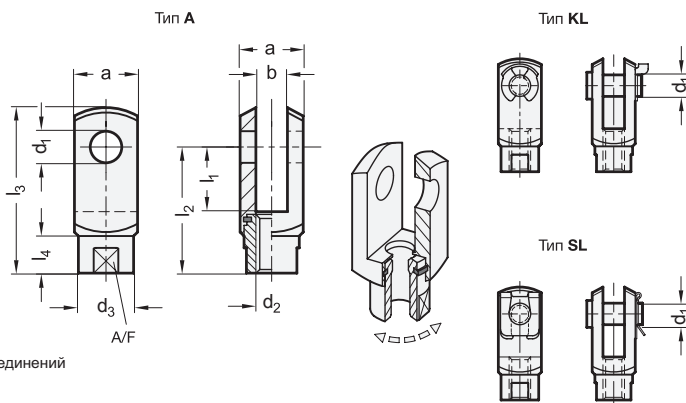
ИНФОРМАЦИЯ

Вильчатые соединители GN 751.1 имеют вильчатую головку DIN 71752 (тип A), установленную на вращающийся стержень, и дополнительную шпильку с фиксатором (тип KL и SL), которая вставляется и вынимается без использования инструментов. (см. стр. 1152).

Такая конструкция позволяет компенсировать радиальные нагрузки, возникающие, например, при использовании лебёдки. Кроме того, при установке вильчатой головки на резьбовой стержень отпадает необходимость регулировать её положение относительно других компонентов.

ТЕХНИЧЕСКАЯ ИНФОРМАЦИЯ

- Основные допуски по стандартам ISO (см. стр. A21)
- Значения прочности гаек (см. стр. A20)



* Необходимо указать тип вильчатых соединений

A KL SL

GN 751.1

Описание	d1 H9/h11	l1	d2	a	b	d3	l2	l3	l4	A/F	Maks. obciążenie statyczne w N ≈	⚖
GN 751.1-5-10-M5-*	5	10	M 5	10	5	9	20	26	4	7	800	9
GN 751.1-5-20-M5-*	5	20	M 5	10	5	9	30	36	4	7	800	12
GN 751.1-6-12-M6-*	6	12	M 6	12	6	10	24	31	5.5	9	2400	15
GN 751.1-6-24-M6-*	6	24	M 6	12	6	10	36	43	5.5	9	2400	22
GN 751.1-8-16-M8-*	8	16	M 8	16	8	14	32	42	8	12	3400	38
GN 751.1-8-32-M8-*	8	32	M 8	16	8	14	48	58	8	12	3400	53
GN 751.1-10-20-M10-*	10	20	M 10	20	10	18	40	52	11.5	16	6000	74
GN 751.1-10-40-M10-*	10	40	M 10	20	10	18	60	72	11.5	16	6000	102
GN 751.1-12-24-M12-*	12	24	M 12	24	12	20	48	62	14	18	14000	122
GN 751.1-12-48-M12-*	12	48	M 12	24	12	20	72	86	14	18	14000	174

Массовый тип A

