

Муфты для быстрой сборки

с компенсацией радиального смещения

ХАРАКТЕРИСТИКИ

Типы

- Тип **A**: с наружной резьбой
- Тип **B**: с внутренней резьбой

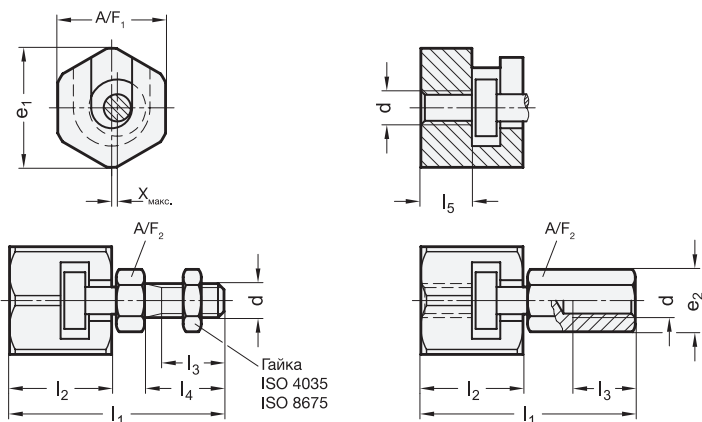
Сталь

- закалённый
- фосфатированный

ИНФОРМАЦИЯ

Муфты для быстрой сборки GN 240 были разработаны с целью компенсации смещения радиального вала (x). Стандартное применение – это осевая нагрузка на поршневой шток цилиндра, работающего с любым типом крепежа или системы.

Муфта **не** предназначена для передачи крутящего момента.



GN 240

Описание	d	e1	e2 ≈	l1 ≈	l2	l3 мин.	l4	l5 +1.0	A/F 1	A/F 2	x	Макс. нагрузка при толкании/тяге в кН	⚖
GN 240-M6-A	M6	21	-	37.5	18	11	14	9	19	10	0.6	2.5	42
GN 240-M8-A	M8	26	-	45	22.5	13.5	17	11.5	24	13	0.7	4.5	84
GN 240-M10-A	M10	30	-	56	29	16	20	16	27	17	0.7	6.5	144
GN 240-M10x1,25-A	M10x1.25	30	-	56	29	16	20	16	27	17	0.7	6.5	144
GN 240-M12-A	M12	32.5	-	66.5	34	21	25	17	30	19	0.8	10	205
GN 240-M12x1,25-A	M12x1.25	32.5	-	66.5	34	21	25	17	30	19	0.8	10	205
GN 240-M16-A	M16	39	-	83	42	25	30	23	36	24	1	18	384
GN 240-M16x1,5-A	M16x1.5	39	-	83	42	25	30	23	36	24	1	18	385
GN 240-M20-A	M20	44	-	93.5	45.5	29	35	23.5	41	30	1	30	568
GN 240-M20x1,5-A	M20x1.5	44	-	93.5	45.5	29	35	23.5	41	30	1	30	568
GN 240-M6-B	M6	21	11	37.5	18	11	-	9	19	10	0.6	2.5	45
GN 240-M8-B	M8	26	14.5	45	22.5	13.5	-	11.5	24	13	0.7	4.5	89
GN 240-M10-B	M10	30	19	56	29	16	-	16	27	17	0.7	6.5	155
GN 240-M10x1,25-B	M10x1.25	30	19	56	29	16	-	16	27	17	0.7	6.5	145
GN 240-M12-B	M12	32.5	21	66.5	34	21	-	17	30	19	0.8	10	220
GN 240-M12x1,25-B	M12x1.25	32.5	21	66.5	34	21	-	17	30	19	0.8	10	220
GN 240-M16-B	M16	39	27	83	42	25	-	23	36	24	1	18	397
GN 240-M16x1,5-B	M16x1.5	39	27	83	42	25	-	23	36	24	1	18	398
GN 240-M20-B	M20	44	34	93.5	45.5	29	-	23.5	41	30	1	30	599
GN 240-M20x1,5-B	M20x1.5	44	34	93.5	45.5	29	-	23.5	41	30	1	30	594

