

Телескопические линейные направляющие

с частичным выходом каретки (частичное выдвигание)

ХАРАКТЕРИСТИКИ

Направляющая / Бегунок

Термообработанная сталь

- Оцинковка, с голубой пассивацией

- Дорожки качения закалённые

Шариковые фиксаторы

Подшипники качения из закалённой стали

Шариковый сепаратор

Оцинкованная сталь

ИНФОРМАЦИЯ

Телескопические салазки линейного перемещения GN 2404 используются, например, на ящиках хранения и раздвижных дверях, или в изготовлении кондукторов для скользящего движения в линейном направлении.

Если упорный винт снимается с обеих сторон, расстояние скольжения увеличивает длину направляющей на дополнительное расстояние чуть больше половины длины направляющей.

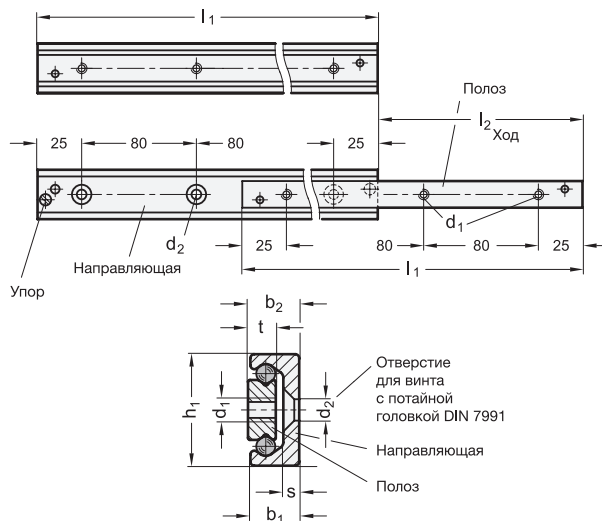
Внешние элементы должны ограничивать максимальное расстояние скольжения; опоры направляющей были разработаны для защиты от непреднамеренного извлечения бегунка из направляющей.

- Значения нагрузок и информация о системах линейных направляющих (см. стр. 649).

ПО ЗАПРОСУ

- Другие длины (на основе стандартной длины решётки 80 мм)

- Специальные длины (отверстие, начальное и конечное расстояния)



GN 2404

Описание	h1	l1 - l2	b1	b2	d1	d2	s	t	△
GN 2404-28-130	28	130 - 74	12.3	12.9	M5	5.5	4	7	290
GN 2404-28-210	28	210 - 116	12.3	12.9	M5	5.5	4	7	460
GN 2404-28-290	28	290 - 148	12.3	12.9	M5	5.5	4	7	640
GN 2404-28-370	28	370 - 190	12.3	12.9	M5	5.5	4	7	810
GN 2404-28-450	28	450 - 232	12.3	12.9	M5	5.5	4	7	990
GN 2404-28-530	28	530 - 274	12.3	12.9	M5	5.5	4	7	1170
GN 2404-35-290	35	290 - 159	16.5	17	M6	6.5	3.5	10	900
GN 2404-35-370	35	370 - 203	16.5	17	M6	6.5	3.5	10	1110
GN 2404-35-450	35	450 - 247	16.5	17	M6	6.5	3.5	10	1350
GN 2404-35-530	35	530 - 279	16.5	17	M6	6.5	3.5	10	1590
GN 2404-35-610	35	610 - 323	16.5	17	M6	6.5	3.5	10	1830
GN 2404-35-690	35	690 - 367	16.5	17	M6	6.5	3.5	10	2070
GN 2404-43-370	43	370 - 208	21	22	M8	8.5	4.5	13.5	1920
GN 2404-43-450	43	450 - 243	21	22	M8	8.5	4.5	13.5	2340
GN 2404-43-530	43	530 - 278	21	22	M8	8.5	4.5	13.5	2760
GN 2404-43-610	43	610 - 313	21	22	M8	8.5	4.5	13.5	3170
GN 2404-43-690	43	690 - 363	21	22	M8	8.5	4.5	13.5	3590
GN 2404-43-770	43	770 - 398	21	22	M8	8.5	4.5	13.5	3730

