

Петли

Алюминий

МАТЕРИАЛ

Анодированный алюминий, естественный цвет, матовая отделка.

ВРАЩАЮЩИЙСЯ ШТИФТ

Нержавеющая сталь AISI 304.

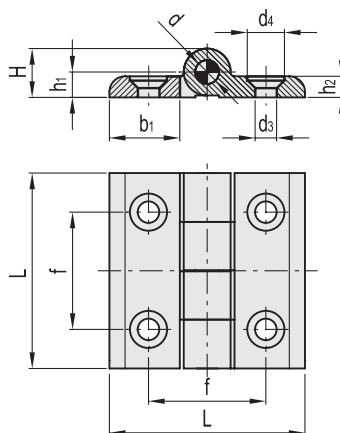
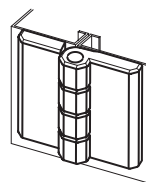
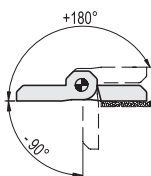
СТАНДАРТНОЕ ИСПОЛНЕНИЕ

Сквозные отверстия для винтов с потайной головкой.

УГОЛ ПОВОРОТА (ПРИБЛИЗИТЕЛЬНОЕ ЗНАЧЕНИЕ)

Макс. 270° (-90° и +180°, где 0° - это условие, при котором соединяемые поверхности находятся на одной плоскости).

Чтобы не ухудшить механические характеристики петли, не превышайте максимальный угол поворота.



Код	Описание	L	d3	d4	f	H	h1	h2	b1	d	⚖️
428649	CMM-AL-40-SH-5	40	5,5	10,5	25	10,5	5,5	5	17	4	25
428651	CMM-AL-50-SH-5	50	5,5	10,5	30	12,5	6,5	6	22	6	50
428652	CMM-AL-50-SH-6	50	6,5	12,5	30	12,5	6,5	6	22	6	47
428655	CMM-AL-60-SH-8	60	8,5	16,5	36	16,5	8,5	8	25	8	94

