

Маховик со спицами

Алюминий, чёрный цвет, с пластиковым покрытием

ХАРАКТЕРИСТИКИ

Типы

- Вариант **A**: без ручки.
- Вариант **R**: со вращающейся ручкой.

Коды отверстий

- Вариант исполнения **B**: без паза.
- Вариант исполнения **K**: со шпоночным пазом.

Алюминий

- Механически обработанная втулка.
- Полированный обод.

Концентрический обод и площадь для сверления < 0.4.

Корпус с пластиковым покрытием чёрного цвета, текстурированная матовая поверхность.

Цилиндрические вращающиеся ручки GN 798 (см. стр. 577)

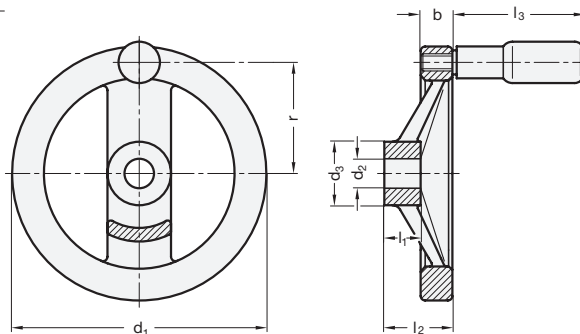
Пластик, технополимер чёрного цвета, матовая поверхность.

ТЕХНИЧЕСКАЯ ИНФОРМАЦИЯ

- Шпоночный паз DIN 6885 (см. стр. A16).
- Перекрёстные отверстия GN 110 (см. стр. A17).
- Основные допуски ISO (см. стр. A21).

*Добавьте коды отверстий маховика (B или K)

B без шпоночного паза **K** со шпоночным пазом



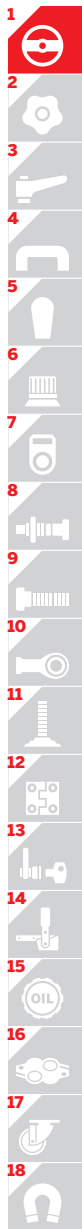
GN 324-A

Описание	d1	d2 H7	d3	b	l1	l2	⚖
GN 324-125-*12-A	125	12	31	15	18	33	316
GN 324-125-*14-A	125	14	31	15	18	33	310
GN 324-140-*14-A	140	14	36	16.5	19	36	408
GN 324-140-*16-A	140	16	36	16.5	19	36	400
GN 324-160-*14-A	160	14	36	18	20	39	540
GN 324-160-*16-A	160	16	36	18	20	39	530
GN 324-200-*18-A	200	18	42	20.5	24	45	911
GN 324-200-*20-A	200	20	42	20.5	24	45	894
GN 324-250-*22-A	250	22	48	23	28	51	1503
GN 324-250-*26-A	250	26	48	23	28	51	1497

GN 324-R

Описание	d1	d2 H7	d3	b	l1	l2	l3	r	Ø Ручейка	⚖
GN 324-125-*12-R	125	12	31	15	18	33	61.5	54	22	390
GN 324-125-*14-R	125	14	31	15	18	33	61.5	54	22	380
GN 324-140-*14-R	140	14	36	16.5	19	36	76.5	61	24	510
GN 324-140-*16-R	140	16	36	16.5	19	36	76.5	61	24	490
GN 324-160-*14-R	160	14	36	18	20	39	76.5	71	24	635
GN 324-160-*16-R	160	16	36	18	20	39	76.5	71	24	620
GN 324-200-*18-R	200	18	42	20.5	24	45	86.5	89	25	1036
GN 324-200-*20-R	200	20	42	20.5	24	45	86.5	89	25	1019
GN 324-250-*22-R	250	22	48	23	28	51	86.5	113	25	1628
GN 324-250-*26-R	250	26	48	23	28	51	86.5	113	25	1600

Весовой тип В



1

Элементы управления